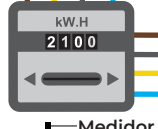
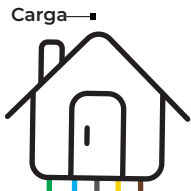
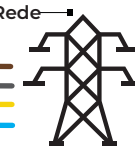
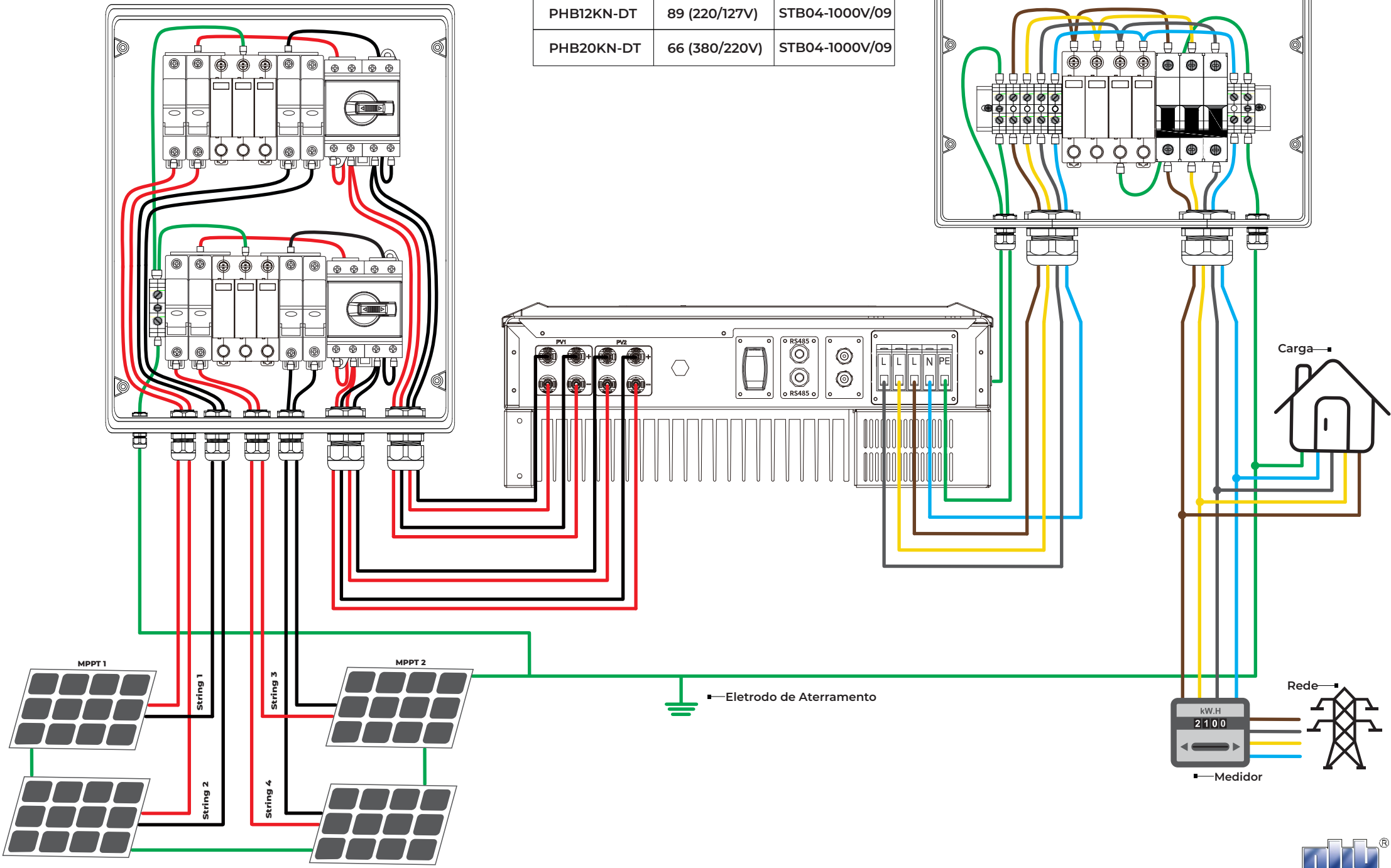


MODELO	QDCA	STRING BOX
PHB12KN-DT	89 (220/127V)	STB04-1000V/09
PHB20KN-DT	66 (380/220V)	STB04-1000V/09



— Eletrodo de Aterramento

Rede

Carga

kW.H
2100
Medidor