

STRING BOX 4 ENTRADAS E 2 SAÍDAS

QUADRO DE PROTEÇÃO E ISOLAMENTO
PARA SISTEMA FOTOVOLTAICO



Dimensões:

310X390X135mm (L X A X P)



Rua São Bernardino nº 12
Pq. Anhanguera - CEP: 05120-050
São Paulo - SP



(11) 3648-7830
contato@phb.com.br

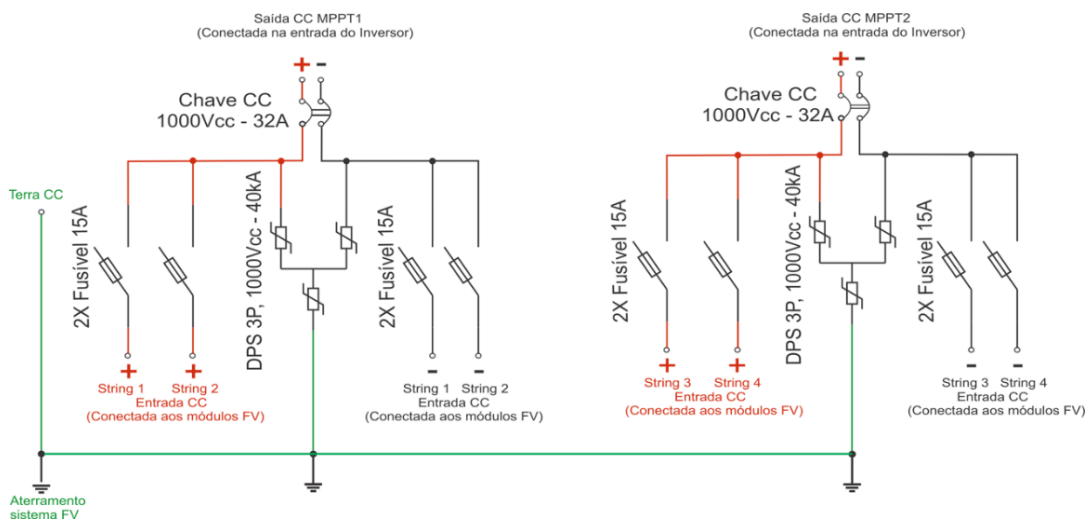
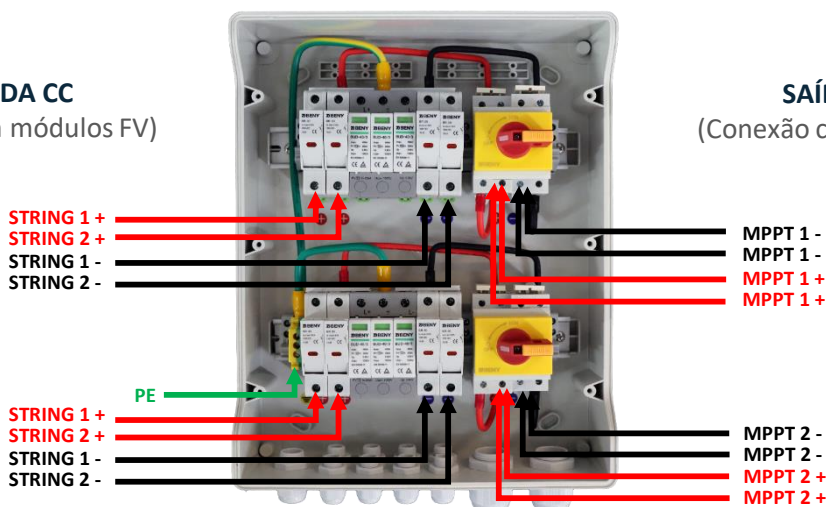


Composição do quadro de proteção CC.

MODELO	STB04-1000V/09
Entradas	4
Saídas	2
Tensão Máxima	1000Vcc
Dispositivo de proteção contra surto	(2) DPS classe II em "Y" com EN50539-11, I _{max} 40kA. Tensão de operação: 1000Vcc
Fusível	(8) Fusíveis 15A - 1000V - Tipo gPV
Chave Seccionadora	(2) 32A - 1000Vcc
Grau de Proteção	IP65
Dimensões	310X390X135mm (L X A X P)

ENTRADA CC
(Conexão com módulos FV)

SAÍDA CC
(Conexão com inversor)



Rua São Bernardino nº 12
Pq. Anhanguera - CEP: 05120-050
São Paulo - SP



(11) 3648-7830
contato@phb.com.br

