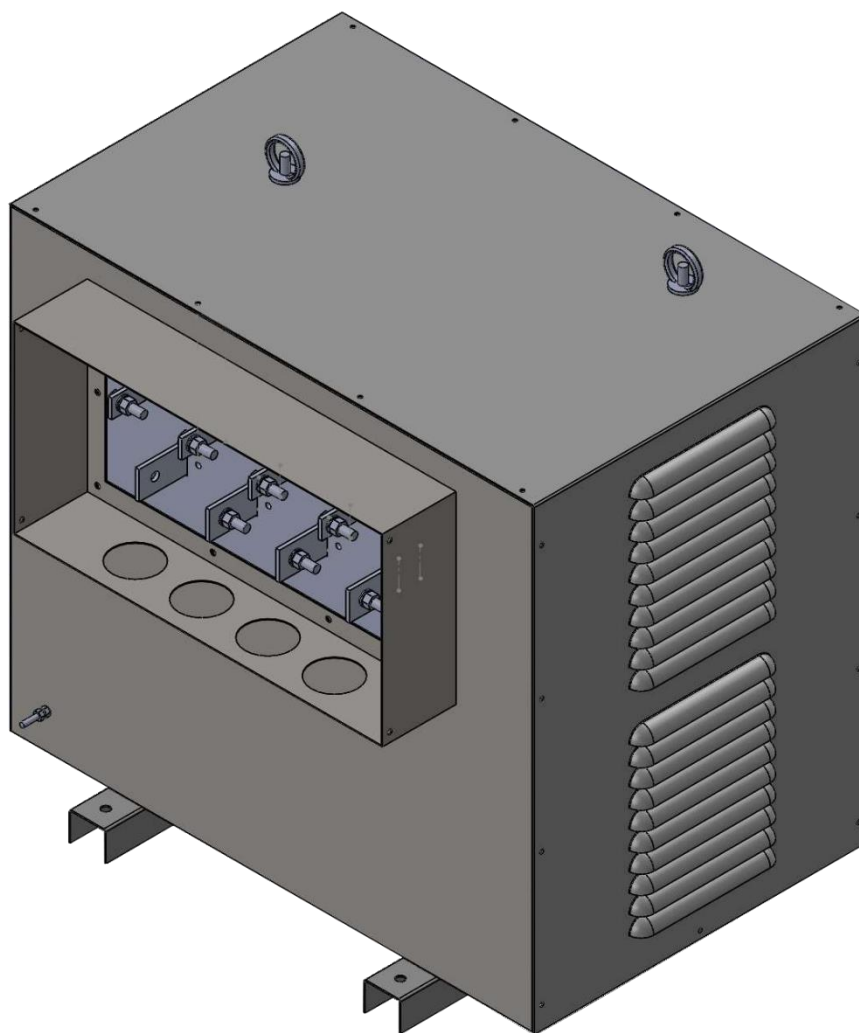


AUTOTRANSFORMADOR TRIFÁSICO 90KVA

380V/ 220V (F-F)



Dimensões: 712,40 x 705,64 x 600,00mm (L x A x P)

Peso: 215 kg



Rua São Bernardino nº 12
Pq. Anhanguera - CEP: 05120-050
São Paulo - SP



(11) 3648-7830
contato@phb.com.br



CARACTERÍSTICAS ELÉTRICAS

Características	Autotransformador trifásico a seco de regime contínuo
Potência	90kVA
Frequência	60Hz
Classe de isolamento	1,1kV
Classe de temperatura	Classe F (155°C)
Elevação de temperatura	105°C
Temperatura ambiente	Até 40°C
Tensão/ Ligação primário	380V – Estrela com neutro acessível
Tensão/ Ligação secundário	220V – Estrela com neutro acessível
Limite de sobretensão	20%
Grupo de ligação	YY0
Impedância (75°C)	1,82%
Perdas a vazio	230W
Rendimento*	98,48%
Fator K	1
Métodos de resfriamento	Natural
Ventilação forçada	Não

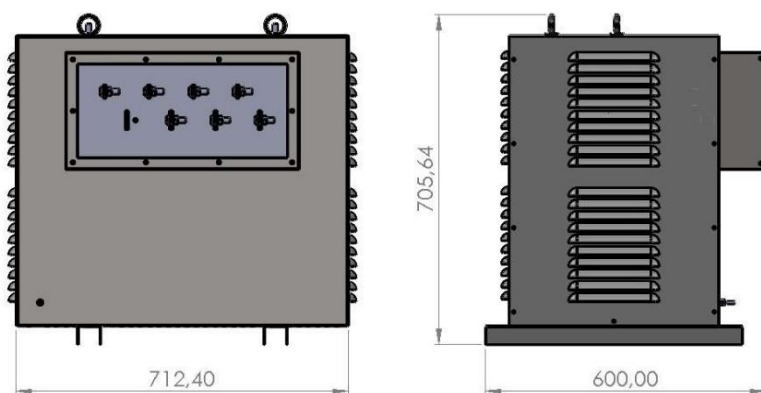
CARACTERÍSTICAS CONSTRUTIVAS

Enrolamento	Alumínio
Núcleo	Laminas de aço silício
Acabamento	Imersão em verniz eletro isolante e pintura Ral 7032
Grau de proteção	IP23 (Abrigado)
Terminais de conexão	Barramento
Peso	215 kg

CONTROLE DE QUALIDADE

Ensaio	De rotina em 100% dos equipamentos produzidos
Normas construtivas/Ensaio	ABNT NBR 5356-11

*Fator de carga = 100%



Rua São Bernardino nº 12
Pq. Anhanguera - CEP: 05120-050
São Paulo - SP



(11) 3648-7830
contato@phb.com.br

