

# ESTRUTURA CARPORT

GUIA DE INSTALAÇÃO (S/ VEDAÇÃO)  
EXEMPLO DE MONTAGEM 4 VAGAS 22 MÓDULOS

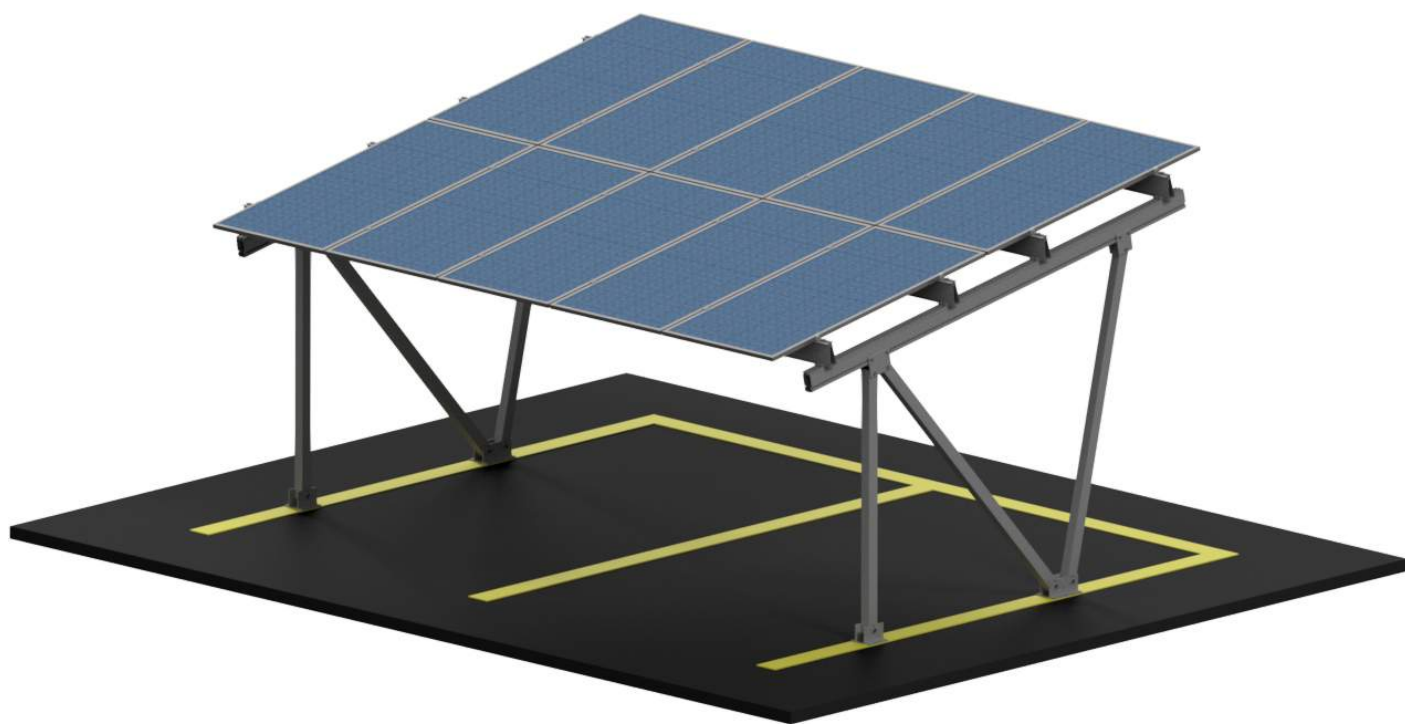


Imagem meramente ilustrativa - 2 Vagas 10 módulos



Rua São Bernardino nº 12  
Pq. Anhanguera - CEP: 05120-050  
São Paulo - SP



(11) 3648-7830  
contato@phb.com.br



Revisão: 1.0



## Suporte Frontal Tipo H 220mm

- **Aplicação:** Fixação do perfil haste no perfil travessa.
- **Material:** Alumínio anodizado fosco.
- **Característica:** 4x parafusos sextavados M12X30, 2x parafusos M16x130.



## Base Frontal 200mm

- **Aplicação:** Fixado em base de concreto, para a sustentação do perfil haste.
- **Material:** Alumínio anodizado fosco.
- **Característica:** 1x parafuso M16x140.



## Base Traseira 300mm

- **Aplicação:** Fixado em base de concreto para sustentação do perfil haste.
- **Material:** Alumínio anodizado fosco.
- **Característica:** 2x parafusos M16x140.



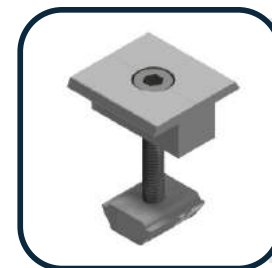
## Chumbador

- **Aplicação:** Chumbamento da estrutura em bloco de concreto.
- **Material:** Aço inoxidável.
- **Característica:** Chumbador (Parabolt) M16x120.



## Perfil Viga

- **Aplicação:** Fixado no perfil travessa para fazer a sustentação dos módulos.
- **Material:** Alumínio anodizado fosco.
- **Característica:** Perfil para a sustentação do módulo fotovoltaico.



## Grampo Intermediário

- **Aplicação:** Junção entre dois módulos fotovoltaicos.
- **Material:** Alumínio anodizado fosco.
- **Característica:** Grampo para *frame* de 30mm.



Rua São Bernardino nº 12  
Pq. Anhanguera - CEP: 05120-050  
São Paulo - SP

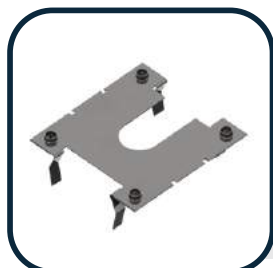


(11) 3648-7830  
contato@phb.com.br



## Grampo de Aterramento

- **Aplicação:** Fixado nos terminais dos perfis, um em cada perfil.
- **Material:** Alumínio anodizado fosco e aço Inox.
- **Característica:** Para o encaixe do cabo de aterramento.



## Clip de Aterramento

- **Aplicação:** Instalado sob o grampo intermediário, juntamente com o perfil e *frame* do módulo.
- **Material:** Aço inoxidável.
- **Característica:** Realiza a 'quebra' do anodizado do perfil e *frame* do módulo.



## Pasta Antiengripante c/ alto teor de Grafite

- **Aplicação:** Aplicar a pasta de grafite na área de contato inox com inox (parafuso/porca).
- **Material:** Pasta com alto teor de Grafite.
- **Característica:** Realiza o antiengripamento da rosca do parafuso com a porca.



## Tampa de proteção perfil Travessa

- **Aplicação:** Aplicar nas extremidades do perfil Travessa.
- **Material:** Plástico ABS.
- **Característica:** Fechamento da abertura lateral do perfil.



## Tampa de proteção perfil Viga

- **Aplicação:** Aplicar nas extremidades do perfil Viga.
- **Material:** Plástico ABS.
- **Característica:** Fechamento da abertura lateral do perfil.



## Grampo de Alumínio Trava Perfil

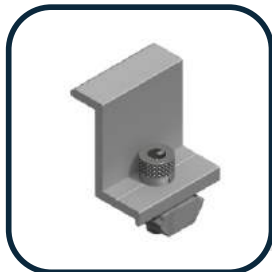
- **Aplicação:** Fixado no perfil travessa, realiza o travamento do perfil viga sobre o perfil travessa
- **Material:** Alumínio anodizado fosco.



Rua São Bernardino nº 12  
Pq. Anhanguera - CEP: 05120-050  
São Paulo - SP

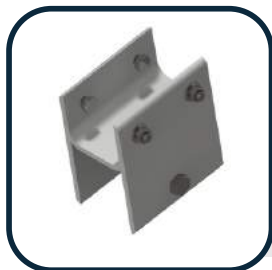


(11) 3648-7830  
contato@phb.com.br



## Grampo Terminador

- **Aplicação:** Fixado nas extremidades dos módulos.
- **Material:** Alumínio anodizado fosco.
- **Característica:** Grampo para *frame*.



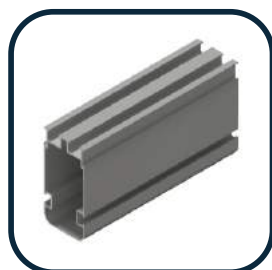
## Suporte Traseiro Tipo H 150mm

- **Aplicação:** Fixação do perfil haste no perfil travessa.
- **Material:** Alumínio anodizado fosco.
- **Característica:** 4x parafusos sextavados M16x140.



## Perfil Haste

- **Aplicação:** Construção da estrutura.
- **Material:** Alumínio anodizado fosco.
- **Característica:** Responsável pela construção e inclinação.



## Perfil Travessa

- **Aplicação:** Fixado nos suportes, para fazer a sustentação do perfil viga.
- **Material:** Alumínio anodizado fosco.
- **Característica:** Perfil para sustentação dos perfis viga.



## Emenda

- **Aplicação:** Emenda do perfil Viga.
- **Material:** Alumínio anodizado fosco.
- **Característica:** 16x parafusos brocantes 6,3 x 25,4 mm.



Rua São Bernardino nº 12  
Pq. Anhanguera - CEP: 05120-050  
São Paulo - SP



(11) 3648-7830  
contato@phb.com.br

# Ferramentas necessárias para instalação: 5

Para realizar a montagem da estrutura, o instalador deve estar munido de:



Parafusadeira



Trena



Nível



Bit soquete sextavado 3/8"

Bit soquete sextavado 18mm

Bit soquete sextavado 24mm



Chave catraca 3/8"

Chave catraca 18mm

Chave catraca 24mm



Chave Allen 5mm e 6mm

## Tabela de torques

ROSCA MÉTRICA	UNIDADE	MÍNIMO	MÁXIMO
M8	TORQUE N.m	17	25
M12	TORQUE N.m	57	88
M16	TORQUE N.m	138	210
ROSCA BROCANTE	UNIDADE	MÍNIMO	MÁXIMO
6,3mm	TORQUE N.m	8	12



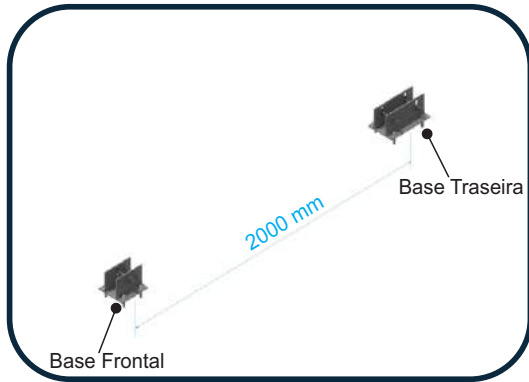
Rua São Bernardino nº 12  
Pq. Anhanguera - CEP: 05120-050  
São Paulo - SP



(11) 3648-7830  
contato@phb.com.br

**Nota:** Esse guia foi criado como modelo base de montagem da estrutura Carport para 4 vagas. Após o **fechamento da compra do KIT** verifique com seu vendedor a documentação referente a montagem, nela se encontra todas as referências e **dimensões necessárias** para realizar a montagem.

## Instruções de Montagem:



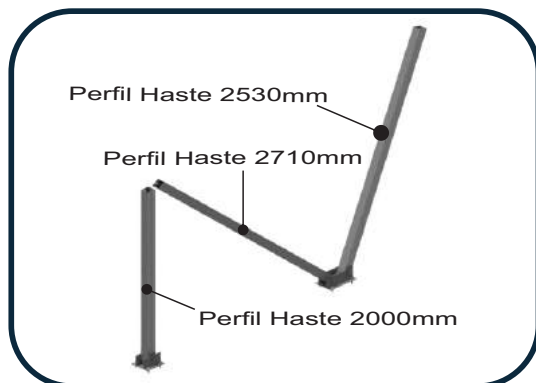
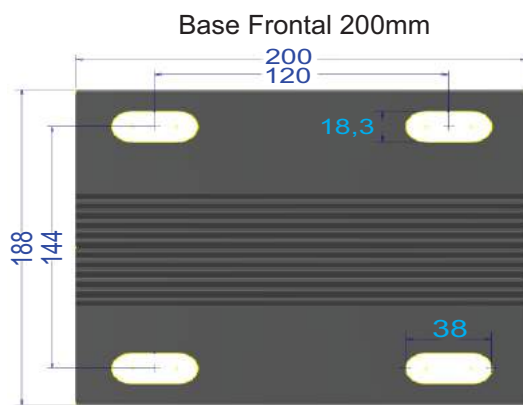
1.

• Posicione as bases frontais e traseiras, conforme a dimensão ao lado e fixe com os chumbadores.

### Atenção!

Aplicar a pasta de grafite na **área de contato inox com inox** (parafuso/porca).

Aconselhamos a construção de pilaretes (ilhas de segurança) e a consulta de um Eng. Civil para execução delas.



2.

- Fixe os Perfis Hastes nas respectivas bases.
- Perfil Haste 2000mm na base frontal.
- Perfil Haste 2710mm na base traseira.
- Perfil Haste 2530mm na base traseira.

### Atenção!

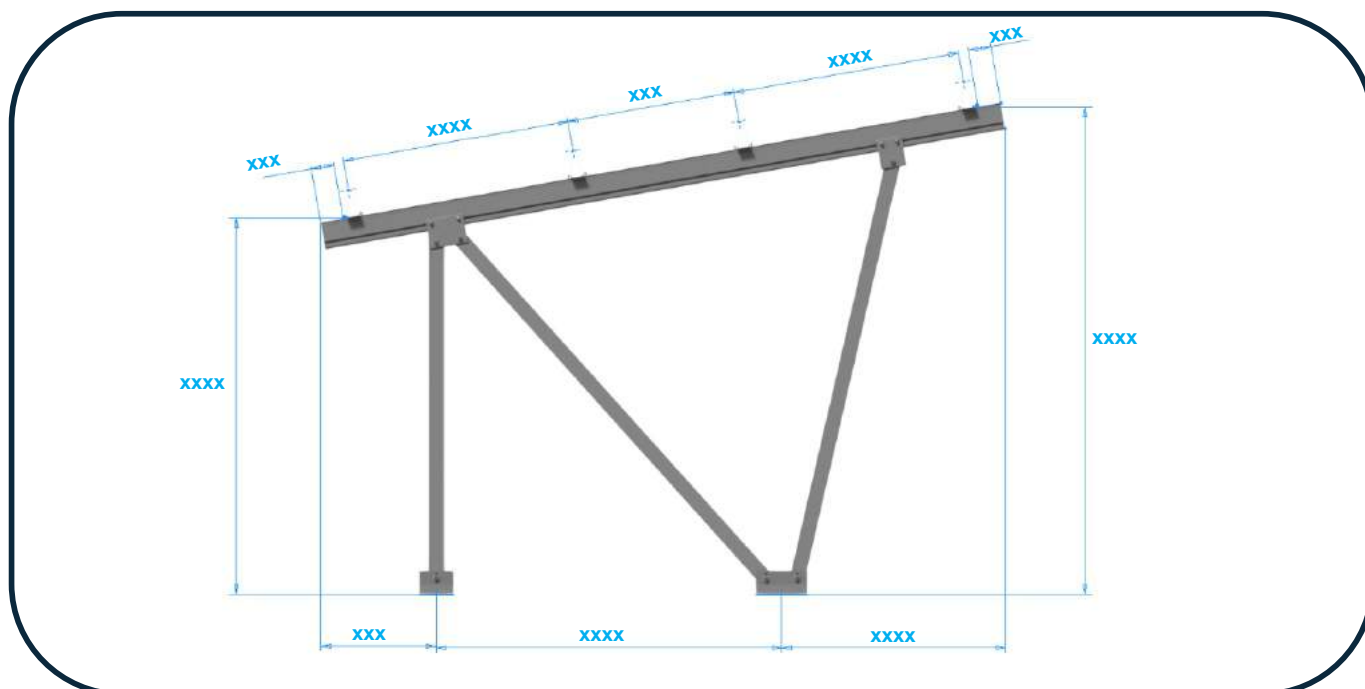
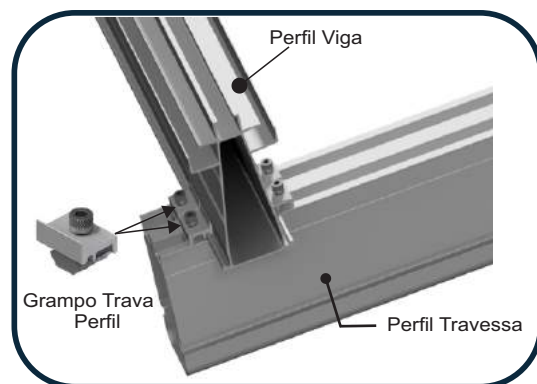
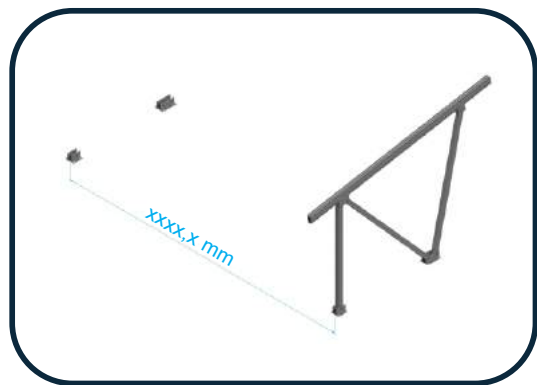
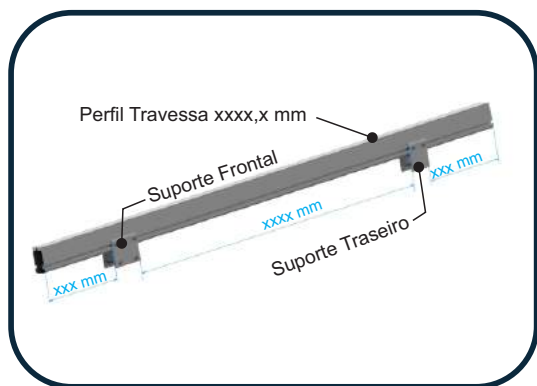
Aplicar a pasta de grafite na **área de contato inox com inox** (parafuso/porca).



Rua São Bernardino nº 12  
Pq. Anhanguera - CEP: 05120-050  
São Paulo - SP



(11) 3648-7830  
contato@phb.com.br



### 3.

- Inserir os suportes de bases frontais e traseiras no perfil travessa de xxxx,x mm, com os respectivos espaçamentos.
- Fixar os suportes, juntamente com o perfil travessa fixado, na haste montada no passo anterior.

### Atenção!

Aplicar a pasta de grafite na **área de contato inox com inox** (parafuso/porca).

### 4.

- Feito o primeiro cavalete, posicione as demais bases, conforme a imagem ao lado e repita o processo.
- Para 2 Vagas, utilizar o espaçamento de xxxx,x mm

### 5.

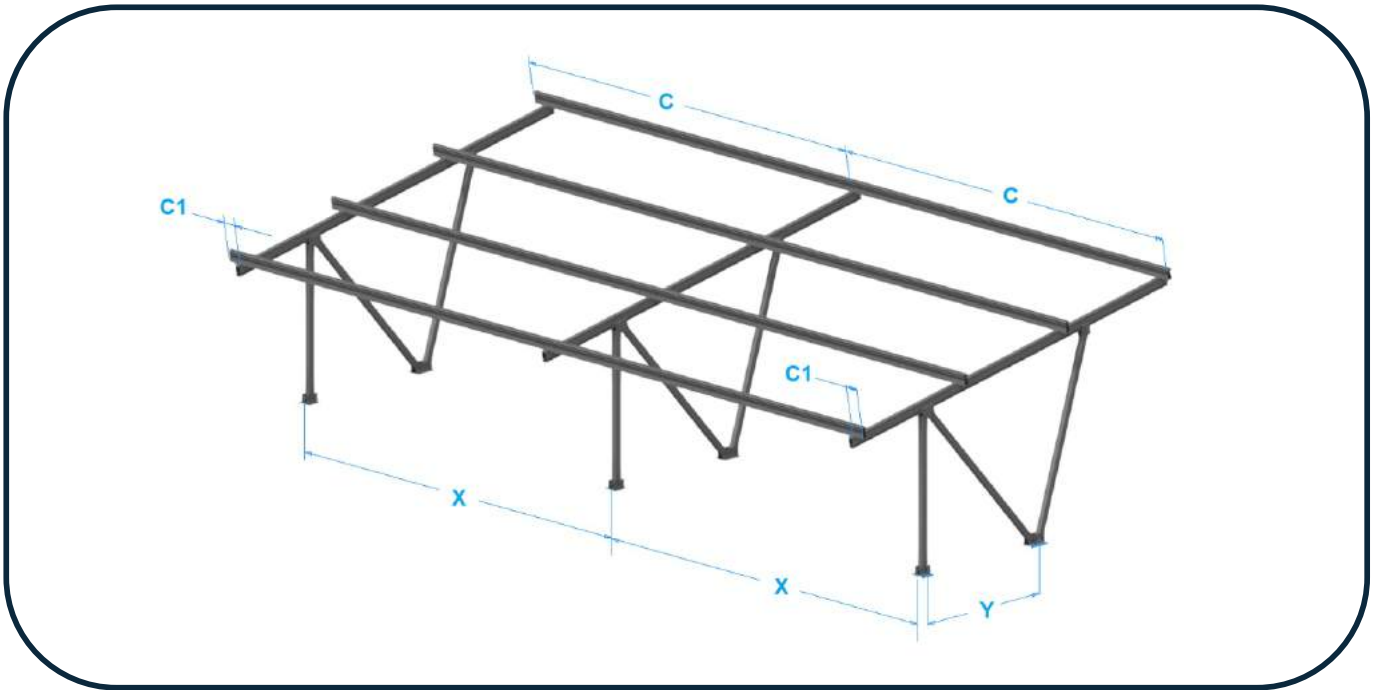
- Montando todos os cavaletes, fixar os perfis viga conforme as dimensões.
- Sugerimos a utilização de dois gabaritos para simular os módulos, no ajuste da dimensão do perfil viga.



Rua São Bernardino nº 12  
Pq. Anhanguera - CEP: 05120-050  
São Paulo - SP

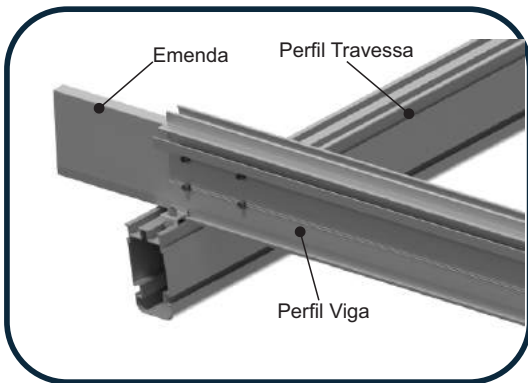


(11) 3648-7830  
contato@phb.com.br



### Dimensão Final da Estrutura Carport:

Legenda		Quantidade
X	Espaçamento entre centro das bases no eixo x xxxx,x mm	2x
Y	Espaçamento entre centro das bases no eixo y xxxx,x mm	3x
C	Perfil de extremo xxxx,x mm	8x
C1	Balanço xxx,xmm	8x



#### 6.

- Inserir a emenda em 250mm no perfil Viga.
- Fixar com 8 parafusos brocante 6,3 x 25,4 mm.
- A emenda deve ser instalada ao encontro com o perfil travessa.



#### 7.

- Introduzir o perfil viga na outra extremidade da emenda.
- Fixar com 8 parafusos brocante 6,3 x 25,4 mm, 4 em cada lado, de acordo com as dimensões.

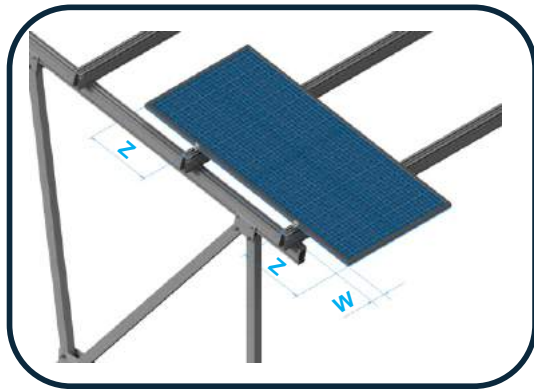
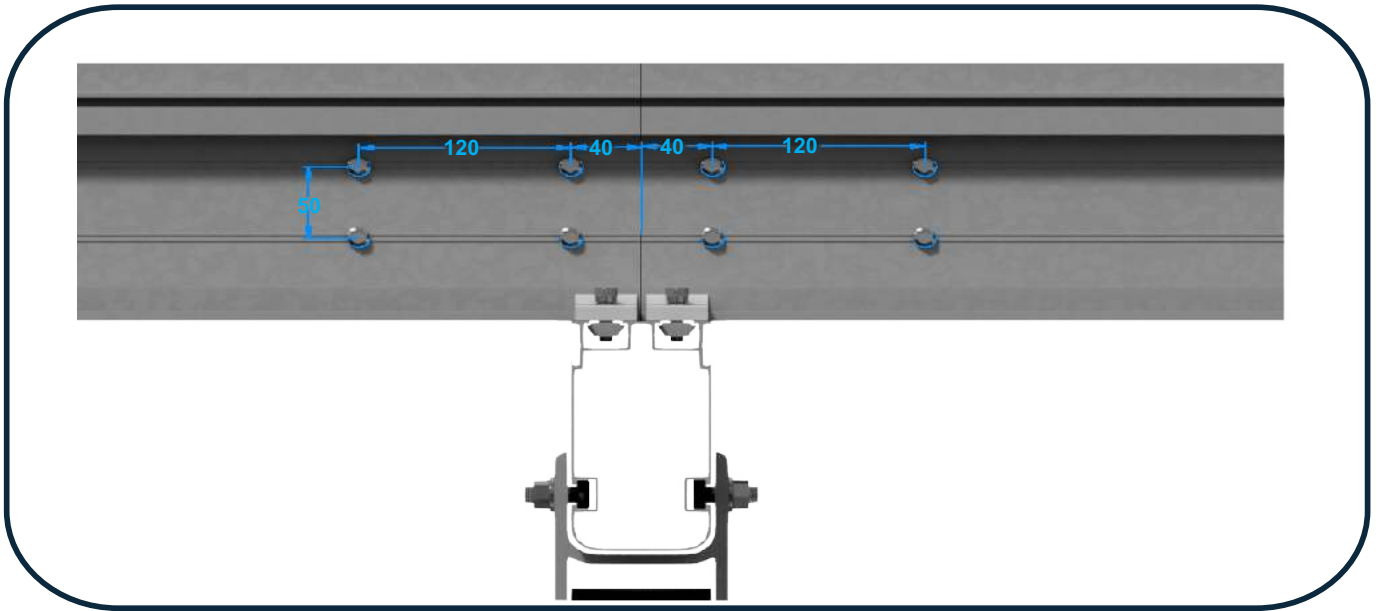


Rua São Bernardino nº12  
Pq. Anhanguera - CEP: 05120-050  
São Paulo - SP



(11) 3648-7830  
contato@phb.com.br

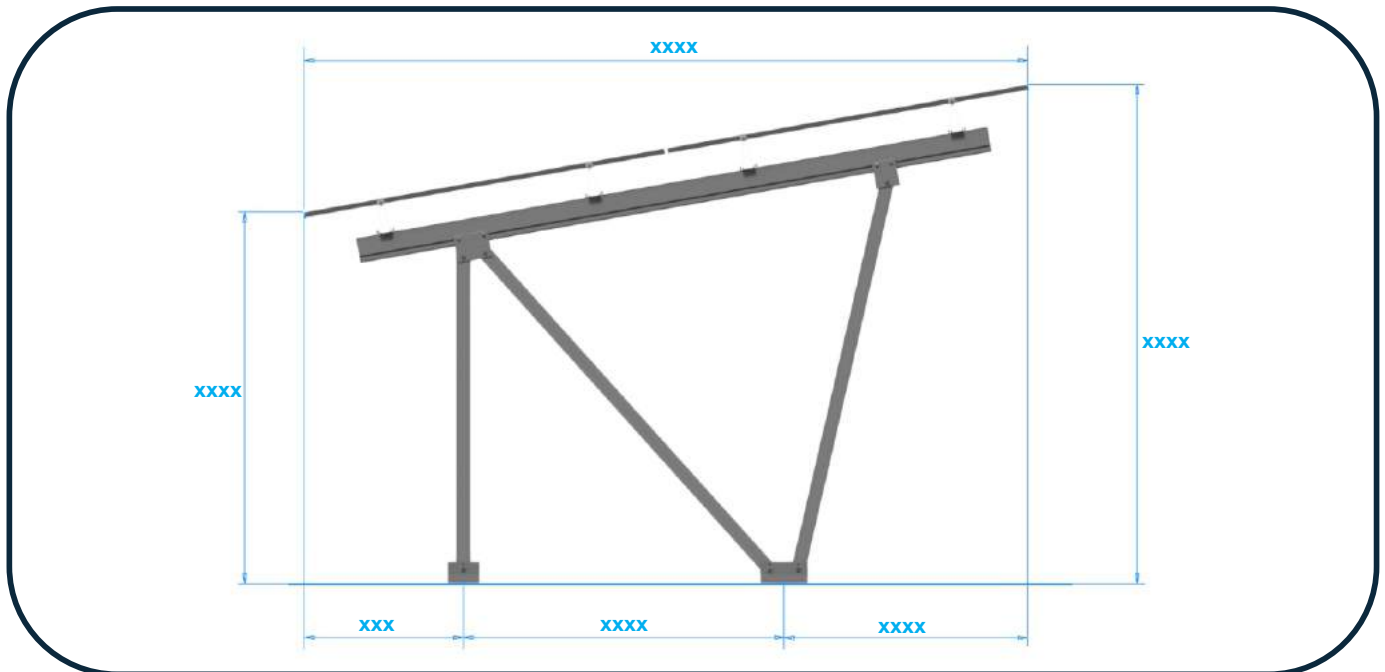




### 8.

- Montando a estrutura, posicione o primeiro módulo.
- **W**- Medida borda do perfil até a borda do primeiro módulo: xx,x mm.
- **Z**- Medida de recuo da borda do módulo até a borda do perfil: xxx,x mm.

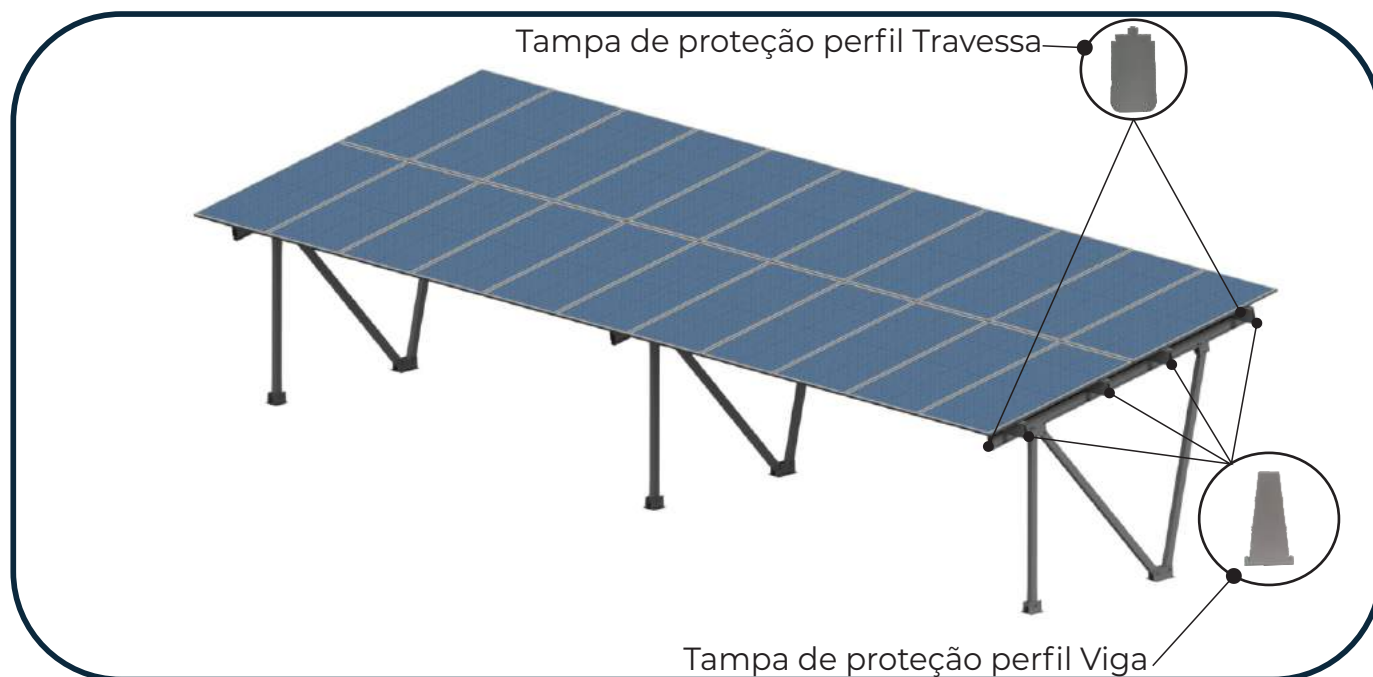
### 9. Dimensões de montagem final:



Rua São Bernardino nº 12  
Pq. Anhanguera - CEP: 05120-050  
São Paulo - SP



(11) 3648-7830  
contato@phb.com.br



Em caso de dúvidas entre em contato com o suporte da PHB.

Janio Taveira: [janio@phb.com.br](mailto:janio@phb.com.br)

Rodrigo Hisao: [rhisao@phb.com.br](mailto:rhisao@phb.com.br)



Rua São Bernardino nº 12  
Pq. Anhanguera - CEP: 05120-050  
São Paulo - SP



(11) 3648-7830  
[contato@phb.com.br](mailto:contato@phb.com.br)