



O TS4-A-O 700 W é a solução avançada de otimização modular ajustável de acordo ao orçamento e características do projeto, permitindo sua instalação parcial ou total no sistema. Ele traz novos recursos inteligentes ao sistema como a recuperação de perdas, monitoramento a nível de módulo e desligamento rápido. Esta tecnologia é compatível com todos os inversores PHB SOLAR.

Instalação simples

Use os suportes em forma de presilhas para encaixe rápido na estrutura do módulo padrão ou remova-as para montagem em estrutura de fixação.

Comissionamento inteligente

Configure com o seu dispositivo móvel Android ou iOS.



OTIMIZAÇÃO

- **Otimização** a nível modular para melhor rendimento energético e maior flexibilidade de projeto.



DESLIGAMENTO

- **Desligamento** manual ou automático a nível modular.*



MONITORAMENTO

- **Monitoramento** a nível modular para acompanhamento da produção de energia e gerenciamento de sistemas.*



Rua São Bernardino nº 12
Pq. Anhanguera - CEP: 05120-050
São Paulo - SP



(11) 3648-7830
contato@phb.com.br

ESPECIFICAÇÕES DO TS4-A-O 700 W

Ambiental

Faixa de temperatura de operação -40 a 70°C (-40 a 158°F)

Classificação externa IP68

Elevação máxima 2.000 m

Mecânica

Dimensões 138,4 mm x 139,7 mm x 22,9 mm

Peso 520 g

Elétrica

Tensão máxima de entrada (Voc na menor temperatura) 80 V

Faixa de tensão 16~80 V

Corrente máxima 15 A

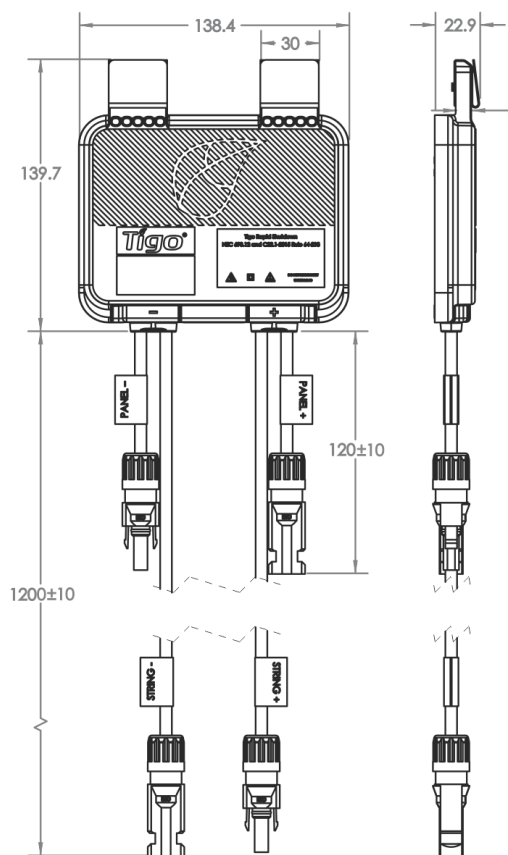
Alimentação máxima 700 W

Comprimento do cabo de saída 1,2 m (padrão)

Conectores MC4 (padrão)

Tipo de comunicação Sem fio

Classificação recomendada do fusível 30 A



*O Cloud Connect Advanced (CCA) e o TAP são necessários para monitoramento e desligamento a nível de módulo com TS4-A-O.

Para informações técnicas:

Acesse support.tigoenergy.com

Para mais informações e assistência na seleção de produtos, use a ferramenta de desenho online da Tigo em tigoenergy.com/design



Rua São Bernardino nº 12
Pq. Anhanguera - CEP: 05120-050
São Paulo - SP



(11) 3648-7830
contato@phb.com.br

