

# MANUAL DE INSTALAÇÃO JA SOLAR

Módulo Bifacial Double-glass (2.0/2.0mm)

## JA SOLAR TECHNOLOGY CO., LTD.

Building No.8, Nuode Center, Automobile Museum East Road, Fengtai  
District, Beijing, China

Tel : +86 (10) 63611888

Fax: +86 (10) 63611999

Version no. A/9



## IMPORTANTES INSTRUÇÕES DE SEGURANÇA

Este manual contém instruções de segurança importantes para os Módulos Solares Fotovoltaicos (denominados “Módulos”) da JA Solar Technology Co., Ltd. (denominado “JA Solar”). Os instaladores devem seguir todas as precauções de segurança descritas neste guia como bem como códigos locais ao instalar um Módulo.

A instalação de sistemas solares fotovoltaicos requer habilidades e conhecimentos especializados. A instalação só deve ser realizada por pessoal qualificado.

Antes de instalar um sistema solar fotovoltaico, os instaladores devem se familiarizar com seus requisitos mecânicos e elétricos. Guarde este guia em local seguro para referência futura e em caso de venda ou descarte dos Módulos.

Em caso de dúvidas, entre em contato com nosso departamento de Qualidade Global e Atendimento ao Cliente para obter mais informações.

# CONTEÚDO

1	Introdução	1	6	Instalação Elétrica	8
2	Normas e Regulamentos	1	1	Características Elétricas	8
3	Geral	1	2	Cabos e Cablagem	9
	1 Identificação do Produto	1	3	Conectores	9
	2 Segurança	2	4	Diodos Bypass	9
	3 Segurança Elétrica	2	7	Aterramento	10
	4 Segurança Operacional	3	1	Utilizando parafuso de aterramento	10
	5 Segurança contra Incêndio	3	2	Utilizando furos de montagem	11
4	Condições de Instalação	4	3	Dispositivo de aterramento de terceiros	11
	1 Posição de instalação e ambiente de trabalho	4	8	Operação de Manutenção (O&M)	11
	2 Seleção do ângulo de inclinação	4	1	Limpeza	11
5	Instalação Mecânica	5	2	Inspeção Visual	11
	1 Requisitos Básicos	5	3	Inspeção do Conector e Cabos	12
	2 Métodos de Instalação	5		LISTA DE PRODUTOS	12
	3 Posição de instalação e cargas estáticas				
	4 correspondentes	6			

# 1. INTRODUÇÃO

## Obrigado por escolher os módulos JA SOLAR!

Este Manual não constitui uma garantia, expressa ou implícita. A JA Solar não assume responsabilidade e expressamente se isenta de responsabilidade por perdas, danos ou despesas decorrentes ou de alguma forma relacionadas à instalação, operação, uso ou manutenção dos Módulos.

Nenhuma responsabilidade é assumida pela JA Solar por qualquer violação de patentes ou outros direitos de terceiros que possam resultar do uso dos Módulos. A JA Solar reserva-se o direito de fazer alterações no produto, especificações ou manual de instalação sem aviso prévio.

O não cumprimento dos requisitos listados neste manual invalidará a Garantia Limitada para Módulos fornecida pela JA Solar no mesmo momento da venda ao cliente direto. Recomendações adicionais são fornecidas para aprimorar as práticas de segurança e os resultados de desempenho. Forneça uma cópia deste manual ao proprietário do sistema fotovoltaico para referência e informe-o sobre todos os aspectos relevantes de segurança, operação e manutenção.

## 2. NORMAS E REGULAMENTOS

A instalação mecânica e elétrica de sistemas fotovoltaicos deve ser realizada de acordo com todas as normas aplicáveis, incluindo normas elétricas, normas de construção e requisitos de interconexão de concessionárias de energia elétrica. Tais requisitos podem variar de acordo com o local de montagem. Os requisitos também podem variar com a tensão do sistema e para aplicação CC ou CA. Entre em contato com as autoridades locais para obter os regulamentos aplicáveis.



## 3. Geral

### 1. Identificação do produto

Cada módulo tem três etiquetas que fornecem as seguintes informações:

1. Etiqueta de identificação: descreve o tipo de produto; Potência de pico, corrente Max.power, Max. tensão de alimentação, tensão de circuito aberto, corrente de curto-circuito, todos medidos em condições de teste padrão; Marca de certificações, a tensão máxima do sistema etc.

2. Classificação atual: os módulos são classificados de acordo com seu Max. corrente de potência, referida como um símbolo correspondente "Classe de corrente X" anexado, em que x assume o valor H, M ou L (H marca fisicamente a corrente mais alta). Para obter o desempenho ideal de uma sequência de módulos, é recomendável conectar apenas Módulos da mesma classe "Classe atual X" (por exemplo, apenas módulos H) em uma determinada sequência. Para o restante dos módulos com diferentes classes de corrente, os módulos com classe de corrente adjacente podem ser instalados em uma determinada string.

3. Número de série: cada módulo individual possui um número de série único. O número de série tem 16 dígitos. O 1º e o 2º dígitos são o código do ano, e o 3º é o código do mês (A, B, C significa outubro, novembro e dezembro, respectivamente). Por exemplo, 121XXXXXXXXXXXXXXXXX significa que o módulo foi montado e testado em janeiro de 2012. Cada módulo possui apenas um código de barras. Ele está permanentemente preso ao interior do módulo e é visível na parte frontal superior do módulo. Este código de barras é inserido antes da laminação. Além disso, você pode encontrar o mesmo código de barras ao lado da placa de identificação.

## 2. Segurança

Os Módulos Solares JA são projetados para atender aos requisitos da IEC 61215 e IEC 61730, classe de aplicação A. Os módulos classificados para uso nesta classe de aplicação podem ser usados em sistemas operando a mais de 50V DC ou 240W, onde o acesso geral por contato é previsto. Os módulos qualificados para segurança pela IEC 61730-1 e IEC 61730-2 e dentro desta classe de aplicação são considerados para atender aos requisitos para equipamentos de classe de segurança II.

Quando os módulos são montados em telhados, o telhado deve ter uma cobertura resistente ao fogo adequada para esta aplicação. Os sistemas fotovoltaicos de telhado só devem ser instalados em telhados capazes de lidar com a carga ponderada adicional dos componentes do sistema fotovoltaico, incluindo módulos, e ter uma análise completa da estrutura realizada por um especialista ou engenheiro de construção certificado.

Para sua segurança, não tente trabalhar em um telhado até que as precauções de segurança tenham sido identificadas e tomadas, incluindo, sem limitação, medidas de proteção contra quedas, escadas ou escadas e equipamentos de proteção individual.

Para sua segurança, não instale ou manuseie os módulos em condições adversas, incluindo, sem limitação, ventos fortes ou tempestuosos e superfícies de telhado molhadas ou foscas.

## 3. Segurança elétrica

Os módulos fotovoltaicos podem produzir eletricidade CC quando expostos à luz e, portanto, podem produzir choque elétrico ou queimadura. Tensão DC de 30 Volts ou superior é potencialmente letal.

Os módulos produzem tensão mesmo quando não estão conectados a um circuito elétrico ou carga. Use ferramentas isoladas e luvas eletricamente isoladas ao trabalhar com módulos sob a luz do sol.

Os módulos não possuem botão liga/desliga. Os módulos podem ficar inoperantes apenas removendo-os da luz solar, ou cobrindo totalmente sua superfície frontal com tecido, papelão ou outro material completamente opaco, ou trabalhando com os módulos voltados para baixo em uma superfície plana e lisa.

Para evitar arcos e choques elétricos, não desconecte as conexões elétricas sob carga. Conexões defeituosas também podem resultar em arcos e choques elétricos. Portanto, mantenha os conectores secos e limpos e certifique-se de que estejam em boas condições de funcionamento. Nunca insira objetos metálicos no conector ou modifique-os de qualquer forma para garantir uma conexão elétrica.

Também para evitar a entrada de areia ou vapor d'água que pode causar problemas de segurança na conexão, os módulos precisam ser instalados e conectados à caixa combinadora uma vez que são retirados da caixa de papelão; mantenha os conectores secos e limpos durante a instalação, se os módulos não forem instalados dentro de uma semana, devem ser adicionadas tampas de conector de borracha como medida de proteção. Observe que a poluição por areia, poeira e água resultará em arcos e choque elétrico nos conectores. Sugerimos que os clientes adicionem tampas de conectores de borracha como método de proteção específico para áreas com poeira pesada ou áreas litorâneas com maior salinidade ou áreas poluídas graves.

O reflexo da neve ou da água pode aumentar a luz solar e, portanto, aumentar a corrente e a potência. Além disso, temperaturas mais frias podem aumentar substancialmente a tensão e a potência.

Se o vidro ou outro material estiver danificado, use equipamento de proteção individual e separe o módulo do circuito.

Trabalhe apenas em condições secas e use apenas ferramentas secas. Não manuseie os módulos quando estiverem molhados, a menos que use equipamento de proteção adequado. Se você precisar limpar os módulos, siga os requisitos de limpeza mencionados no manual.

A instalação deve ser realizada sob a orientação de um eletricista qualificado.

Independentemente das condições meteorológicas, o pessoal que entrar na central deve usar capacete de segurança, luvas isolantes e sapatos isolantes corretamente, tomando medidas de proteção.



## 4. Segurança operacional

Não abra a embalagem dos módulos JA Solar até que estejam prontos para serem instalados durante o transporte e armazenamento.

Ao mesmo tempo, proteja a embalagem contra a exposição a danos. Proteja os paletes de cair.

Não ultrapasse a altura máxima dos paletes a serem empilhados, conforme indicado na embalagem do palete.

Armazene os paletes em local ventilado, à prova de chuva e seco até que os módulos estejam prontos para serem desembalados.

Por favor, desembale o pacote de módulos JA Solar de acordo com a “Instruções de Desembalagem de Módulos JA Solar”.

Não levante os módulos segurando a caixa de junção do módulo ou os cabos elétricos em nenhuma condição.

Não fique de pé ou pise nos módulos.

Não deixe cair os módulos em outro módulo.

Não coloque objetos pesados sobre os módulos para evitar a quebra do vidro.

Tenha cuidado ao colocar os módulos em uma superfície, especialmente no canto dos módulos.

Transporte e instalação inadequados podem quebrar os módulos.

Não tente desmontar os módulos e não remova quaisquer placas de identificação ou componentes dos módulos.

Não aplique tinta ou adesivo na superfície superior dos módulos.

Não faça furos no frame. Isso pode comprometer a resistência do frame e causar corrosão do frame.

Não risque o revestimento anodizado da estrutura (exceto para conexão de aterramento). Isso pode causar corrosão da estrutura ou comprometer a resistência da estrutura.

Não tente reparar os módulos com vidros danificados.

Os módulos sucateados devem ser recuperados e descartados pela instituição qualificada.

Em áreas secas, os módulos são facilmente afetados pela eletricidade estática durante a instalação. Portanto, o pessoal de instalação deve usar um conjunto antiestático para garantir que o equipamento e o pessoal de instalação não sejam afetados ou feridos pela eletricidade estática

## 5. Segurança contra incêndios

Consulte a autoridade local para obter diretrizes e requisitos para segurança contra incêndio em edifícios ou estruturas. Os módulos solares JA estão em conformidade com a norma IEC 61730-2.

Para instalações em telhado, os módulos devem ser montados sobre uma cobertura resistente ao fogo adequada para esta aplicação, com ventilação adequada entre a parte traseira do módulo e a superfície de montagem.

As construções e instalações de telhados podem afetar a segurança contra incêndios do edifício. A instalação inadequada pode criar riscos em caso de incêndio.

Use componentes apropriados, como fusíveis, disjuntor e conector de aterramento, conforme exigido pelas autoridades locais.

Não use módulos onde possam ser gerados gases inflamáveis.

Os módulos JA não foram testados para proteção contra explosão.

Consulte os regulamentos locais para saber se os módulos podem ser usados ou não



## 4. Condições de Instalação

### 4.1 Posição de instalação e ambiente de trabalho

Os módulos JA Solar destinam-se ao uso em aplicações terrestres, sem uso no espaço sideral.

Não use espelhos ou outras lupas para concentrar a luz solar nos módulos.

Os módulos devem ser montados em estruturas de montagem apropriadas posicionadas em edifícios adequados, no solo ou outras estruturas adequadas para módulos (por exemplo, garagens, fachadas de edifícios ou rastreadores fotovoltaicos).

Os módulos não devem ser instalados em locais onde possam ser submersos em água.

A temperatura ambiente recomendada deve estar entre  $-40^{\circ}\text{C}$  ( $-40^{\circ}\text{F}$ ) a  $40^{\circ}\text{C}$  ( $104^{\circ}\text{F}$ ). Os limites de temperatura são definidos como a média mensal alta e baixa do local de instalação. A temperatura limite de operação deve ser  $-40^{\circ}\text{C}$  ( $-40^{\circ}\text{F}$ ) e  $85^{\circ}\text{C}$  ( $185^{\circ}\text{F}$ ).

Certifique-se de que os módulos não estejam sujeitos a cargas de vento ou neve que excedam as cargas máximas permitidas.

Os módulos devem ser instalados em um local onde não haja sombreamento ao longo do ano. Certifique-se de que não haja nenhum obstáculo para bloquear a luz perto do local de instalação.

A proteção contra raios (SPDA) é recomendada para sistemas fotovoltaicos que devem ser instalados em locais com alta probabilidade de queda de raios.

Não use módulos próximos a equipamentos ou em locais onde gases inflamáveis possam ser gerados ou coletados.

Os módulos não podem ser instalados ou usados em áreas extremas ou condições climáticas, e áreas altamente corrosivas devem ser consideradas com cuidado.

Por favor, adote as medidas apropriadas para garantir o desempenho e a segurança dos módulos quando eles são instalados ou operados em áreas com neve pesada, extremamente frio, vento forte, ou perto de uma ilha ou deserto propenso a produzir névoa salina ou perto de água.

Os módulos JA Solar passaram pela névoa salina IEC 61701, mas a corrosão galvânica pode ocorrer entre a estrutura de alumínio dos módulos e o hardware de montagem ou aterramento se tal hardware for composto de metais diferentes. Os Módulos Solares JA podem ser instalados em locais à beira-mar de 50m a 500m do mar, mas os componentes devem ser protegidos contra corrosão. Para os requisitos detalhados, siga as instruções de instalação da JA Solar litoral.

Os módulos não podem ser aplicados para alguns requisitos especiais, por exemplo, para aplicações marítimas e de veículos. Consulte as leis e regulamentos locais para obter detalhes.

Se o módulo for instalado em ambiente empoeirado, a camada de cinzas na superfície do módulo deve ser limpa regularmente e imediatamente para evitar que a camada de cinzas se acumule e forme pontos quentes na superfície e cause danos ao módulo.



### 4.2 Seleção do ângulo de inclinação

O ângulo de inclinação dos módulos é medido entre a superfície dos módulos e uma superfície horizontal do solo. Os módulos geram potência máxima quando estão voltados diretamente para o sol.

No hemisfério norte, os módulos normalmente devem estar voltados para o sul e, no hemisfério sul, os módulos normalmente devem estar voltados para o norte.

Para obter informações detalhadas sobre o melhor ângulo de instalação, consulte os guias de instalação solar fotovoltaica padrão ou consulte um instalador solar ou integrador de sistemas respeitável.

A poeira acumulada na superfície dos módulos pode prejudicar o desempenho do módulo. A JA solar recomenda a instalação dos módulos com um ângulo de inclinação de pelo menos 10 graus, facilitando a lavagem do pó pela chuva

## 5. Instalação Mecânica

### 5.1 Requisitos básicos

Certifique-se de que o método de instalação e o sistema de suporte dos módulos sejam fortes o suficiente para suportar todas as condições de carga. O Instalador deve fornecer esta garantia. O sistema de suporte à instalação deve ser testado pela organização terceirizada com a capacidade de análise da carga mecânica, de acordo com as normas locais nacionais ou internacionais.

A estrutura de montagem dos módulos deve ser feita de material durável, resistente à corrosão e aos raios UV.

Os módulos devem ser fixados com segurança à estrutura de montagem.

Em regiões com fortes nevascas no inverno, selecione a altura do sistema de montagem para que a borda inferior dos módulos não fique coberta de neve por nenhum período. Além disso, certifique-se de que a parte mais baixa dos módulos seja colocada em altura suficiente para que não seja sombreada por plantas ou árvores ou danificada pelo vento de areia.

Quando os módulos são apoiados paralelamente à superfície de uma parede ou telhado do edifício, é necessário um espaço mínimo de 10 cm entre a estrutura dos módulos e a superfície da parede ou telhado para permitir que o ar circule atrás dos módulos e evitar danos na fiação.

Não tente fazer furos na superfície do vidro e nos frame dos módulos, pois isso anulará a garantia.

Antes de instalar os módulos em um telhado, certifique-se de que a construção do telhado seja adequada. Além disso, qualquer penetração no telhado necessária para montar os módulos deve ser devidamente vedada para evitar vazamentos e/ou infiltrações.

Observe a dilatação térmica linear das molduras dos módulos (a distância mínima recomendada entre dois módulos é de 10mm).

Os frames do módulo deformarão em baixa temperatura.

Evite que o frame receba a tensão e pressão lateral, fazendo com que a moldura se solte ou esmague o vidro.

Os módulos foram certificados para uma carga estática máxima na parte traseira de 2400 Pa (ou seja, carga de vento) e uma carga estática máxima na parte frontal de 2400 Pa ou 5400 Pa (ou seja, carga de vento e neve), dependendo do tipo de módulo (consulte a Figura 4 para obter o método de instalação detalhado).

O método de montagem não deve resultar no contato direto de metais diferentes com a estrutura de alumínio dos módulos, pois resultará em corrosão galvânica. Um adendo à norma IEC 60950-1 recomenda que as combinações de metais não excedam uma diferença de potencial eletroquímica de 0,6 Volts.

Os módulos JA Solar podem ser montados na orientação paisagem ou retrato. Para os módulos bifaciais, para manter o rendimento energético da parte traseira do módulo, recomenda-se que a distância entre a parte inferior dos módulos e a superfície do telhado ou do solo seja de pelo menos 1m

## 2 Métodos de instalação

Os módulos podem ser instalados nos racks por grampos ou clamps. Os módulos devem ser instalados de acordo com os exemplos e recomendações a seguir. Se não montar os Módulos de acordo com estas instruções, consulte previamente a JA Solar e deve ser aprovado pela JA solar, caso contrário pode danificar os Módulos e anular a garantia.



## 1. Instalação com clamps:

A. O módulo deve ser fixado em um trilho de estrutura de suporte por grampos de metal.

Recomenda-se usar os grampos nas seguintes condições ou aprovados pela instalação do sistema:

Largura: Clamp A não inferior a 50mm, Clamp B não inferior a 38mm;

Espessura: Não inferior a 3mm

Material: Liga de alumínio, 6063-T5

Parafuso: M8

Porca: M8

Arruela: M8

B. Faixa de torque de parafuso recomendada: 18N·m a 24N·m.

C. Os grampos dos módulos não devem entrar em contato com o vidro frontal ou deformar a moldura de forma alguma. Evite efeitos de sombreamento dos grampos dos módulos. Os orifícios de drenagem na estrutura dos módulos não devem ser fechados ou obscurecidos pelos grampos. Além disso, dois ou mais parafusos ou duas roscas completas de um único parafuso devem engatar o metal.

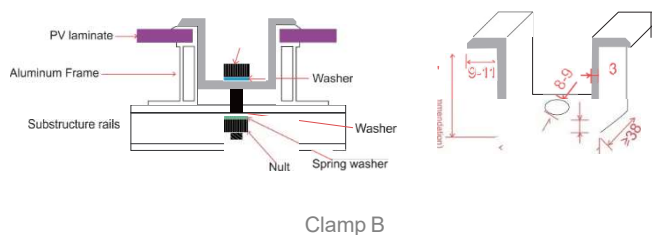
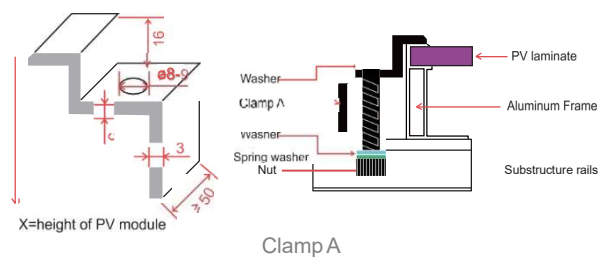
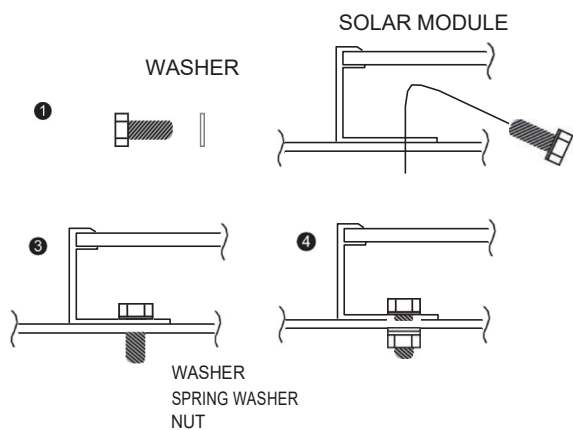


Figure 1 Mounting detail

## 2. Instalação pelo furo de montagem (frame)

Os módulos devem ser aparafusados às estruturas de suporte através de orifícios de montagem localizados nas flanges traseiras da estrutura. Consulte o que é mostrado na Figura 2.



Para sua referência, use os componentes especificados abaixo:

- |                                |                        |
|--------------------------------|------------------------|
| 1. Parafuso                    | 2. Arruela             |
| Material: Q235B/SUS304         | Material: Q235B/SUS304 |
| Tamanho e comprimento: M8x16mm | Tamanho: M8            |
| 3. Arruela de pressão          | 4. Porca               |
| Material: Q235B/SUS304         | Material: Q235B/SUS304 |
| Tamanho: M8                    | Tamanho: M8            |

O torque recomendado é entre 12N.m a 16N.m.

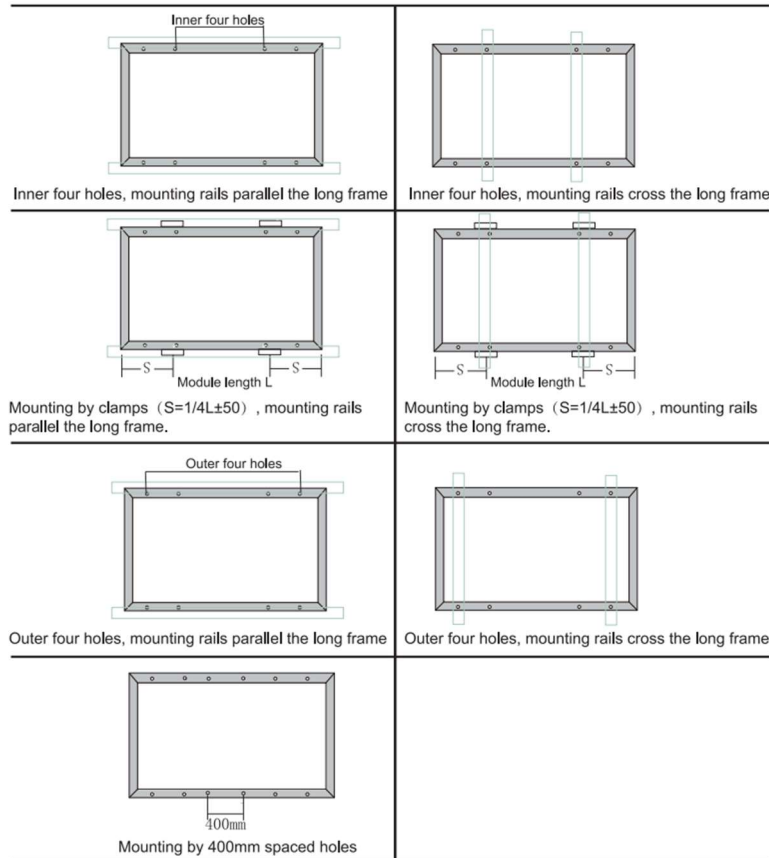


### 3. Posição de instalação e cargas estáticas correspondentes

O nível baixo/normal de condição de carga é aplicável à instalação na maioria das condições ambientais: a carga estática máxima na parte traseira dos módulos é 2400 Pa (ou seja, carga de vento), e a carga estática máxima na frente dos módulos é 2400 Pa (ou seja, carga de vento e neve).

O alto nível de condição de carga é aplicável à instalação em condições ambientais mais severas, como tempestade, neve pesada, etc. A carga estática máxima na parte traseira dos módulos é 2400 Pa (ou seja, carga de vento) e a carga estática máxima no frente dos módulos é de 5400 Pa (ou seja, carga de vento e neve), dependendo do nível de pressão que suportaria de acordo com o padrão IEC.

Para as cargas dinâmicas, como o vento, o fator de segurança precisa ser aumentado em 3 vezes. Isso significa que a carga dinâmica máxima é de 800 Pa quando a velocidade do vento é inferior a 130 km/h.



Método de instalação		Quatro buracos internos, montagem de trilhos paralelos ao quadro longo	Quatro buracos internos, trilhos de montagem cruzam a estrutura longa	Grampos, trilhos de montagem paralelos ao quadro longo $S=1/4L\pm 50$	Grampos, trilhos de montagem cruzam a estrutura longa $S=1/4L\pm 50$	montagem por 400mm buracos espaçados*	Quatro orifícios externos, montagem de trilhos paralelos ao quadro longo	Quatro buracos externos, trilhos de montagem cruzam a estrutura longa
Tipo do módulo								
Módulo Bifacial Double-glass	JAM60D09 BP	*3600/-2400	+3600/-2400	+3600/-2400	+5400/-2400	N/A	N/A	N/A
	JAM60D10 MB	+3600/-2400	+5400/-2400	*3600/-2400	+5400/-2400	N/A	N/A	N/A
	JAM60D20 MB	+3600/-2400	+5400/-2400	+5400/-2400	+5400/-2400	N/A	N/A	N/A
	JAM72D09 BP	+3600/-2400	+3600/-2400	+3600/-2400	+5400/-2400	+2400/-2400	N/A	N/A
	JAM72D10 MB	+3600/-2400	+5400/-2400	+3600/-2400	+5400/-2400	+2400/-1800	N/A	N/A
	JAM78D10 MB						N/A	N/A
	JAM72D20 MB	+3600/-2400	+5400/-2400	+5400/-2400	+5400/-2400	+2400/-2400	N/A	N/A
	JAM66D30 MB	+2400	+5400/2400	+2400	+5400/-2400	+2400	N/A	N/A
	JAM72D30 MB (35mm frame)	2400	+5400/2400	2400	+5400/-2400	2400	2400	+5400/-2400
	JAM72D30 MB (30mm frame)	I-2400	+5400/-2400	+2400	+5400/-2400	I-1800	I-2400	+5400/2400
	JAM78D30 MB (35mm frame)	2400	+5400/-2400	2400	+5400/-2400	*1800	2400	+5400/-2400
JAM78D30 MB								

(30mm frame)	-L2400	+5400A2400	€2400	+5400/-2400	-L1800	-L2400	+5400/2400
JAM72D30 GB	+2400	+5400/2400	+2400	+5400/-2400	+1800	+2400	+5400/2400
JAM78D30 GB	l2400	+5400A2400	€2400	+5400/-2400	l1800	-L2400	+5400/-2400
JAM72D40 GB	l-2400	+5400A2400	l-2400	+5400/-2400	z1800	l-2400	+5400/2400
JAM78D40 GB	2400	+5400/2400	+2400	+5400/-2400	1800	2400	+5400/-2400

NOTA: 1. "N/A" não aplicável

2. This is 400mm mounting holes of 1P single axis tracking system, please consult with tracker companies about the workable installation solution if the required test load is over 2400Pa.

Figure 3 Posição de instalação e relação de carga correspondente

## 6. Instalação Elétrica

### 1. Características elétricas

The rated electrical characteristics,  $I_{sc}$  is within +/- 4 % and  $V_{oc}$  is within +/- 3 % of measured values at Standard Test Conditions, but for the  $P_{max}$ , it is within +/- 3%. Standard Test Conditions: 1000W/m<sup>2</sup> Irradiance, 25 C Cell Temperature and 1.5 Air Mass.

Under normal conditions, the photovoltaic modules may experience conditions that produce more current and/or voltage than reported at Standard Test Conditions. Accordingly, the values of short circuit current,  $I_{sc}$ , and open circuit voltage,  $V_{oc}$ , marked on modules should be multiplied by a factor of 1.25 when determining component voltage ratings, conductor capacities, fusing sizes, and size of controls connected to the module output.

Voltages are additive when modules are connected directly in series, and modules currents are additive when modules are connected directly in parallel, as illustrated in Figure 4.

Modules with different electrical characteristics must not be connected directly in series.

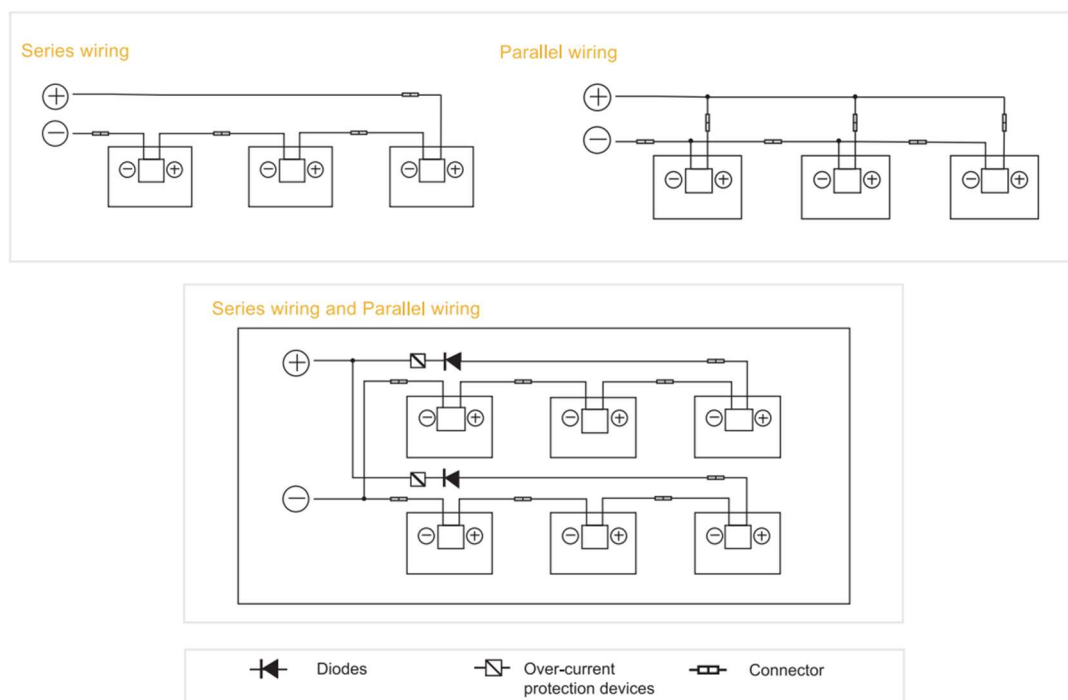


Figure 4 – Diagramas elétricos de conexões séries e paralela

O número máximo de módulos que podem ser conectados em uma string em série deve ser calculado de acordo com as normas aplicáveis, de forma que a tensão máxima do sistema especificada (a tensão máxima do sistema dos módulos solares JA é DC 1500V de acordo com a avaliação de segurança do IEC61730.) dos módulos e todos os outros componentes elétricos DC não serão excedidos na operação de circuito aberto na temperatura mais baixa esperada no local do sistema fotovoltaico.

O fator de correção para a tensão de circuito aberto pode ser calculado com base na seguinte fórmula:  $CV_{oc} = 1 - \beta V_{oc} \times (25 - T)$ . T é a temperatura ambiente mais baixa esperada no local do sistema.  $\beta$  (%/°C) é o coeficiente de temperatura do módulo  $V_{oc}$  selecionado (consulte o datasheet correspondente).

Um dispositivo de proteção contra sobrecorrente de classificação apropriada deve ser usado quando a corrente reversa puder exceder o valor da classificação máxima do fusível dos módulos (30A). Um dispositivo de proteção contra sobrecorrente é necessário para cada string em série se mais de duas strings em série estiverem conectadas em paralelo, na Figura 4.

## 2. Cabos e Cablagem

As caixas de junção são projetadas para serem facilmente interconectadas em série por seu cabo bem conectado e conector com classificação IP68. Cada módulo tem dois fios de condutor único, um positivo (+) e um negativo (-), que estão conectados na caixa de junção. Conectores na extremidade oposta desses fios permitem fácil encadeamento de módulos adjacentes, inserindo firmemente o conector positivo de um módulo no conector negativo de um módulo adjacente até que o conector esteja totalmente encaixado.

Use fiação de campo com áreas de seção transversal adequadas aprovadas para uso na corrente máxima de curto-circuito dos módulos. A JA Solar recomenda que os instaladores usem apenas cabos resistentes à luz solar qualificados para fiação de corrente contínua (CC) em sistemas fotovoltaicos. O tamanho mínimo do fio deve ser 4mm<sup>2</sup> (12AWG).

### Classificação de fiação de campo mínima exigida

Testing Standard	Wire size	Temperature Rating
EN 50618:2014	4mm <sup>2</sup>	-40°C to +90°C

Os cabos devem ser fixados na estrutura de montagem ou módulos de forma a evitar danos mecânicos ao cabo e/ou aos módulos. Não aplique tensão nos cabos. O raio mínimo de curvatura dos cabos deve ser de 38,4 mm. Qualquer dano ao cabo causado por flexão excessiva ou sistema de gerenciamento de cabos não é coberto pela garantia da JA Solar. Para fixação, use meios apropriados, como abraçadeiras de cabos resistentes à luz solar e/ou grampos de gerenciamento de fios projetados, especificamente para serem fixados na estrutura ou módulos. Embora os cabos sejam resistentes à luz solar e à prova d'água, sempre que possível, evite a exposição direta à luz solar e a imersão dos cabos em água.

A disposição dos cabos deve estar em conformidade com as leis e regulamentos locais.

## 3. Conectores

Mantenha os conectores secos e limpos e certifique-se de que as tampas dos conectores estejam bem apertadas antes de conectar os módulos. Não tente fazer uma conexão elétrica com conectores molhados, sujos ou defeituosos. Evite a exposição à luz solar e a imersão dos conectores em água. Evite conectores apoiados no solo ou na superfície do telhado.

Conexões defeituosas podem resultar em arcos e choques elétricos. Verifique se todas as conexões elétricas estão bem presas. Certifique-se de que todos os conectores de travamento estejam totalmente engatados e travados. A interconexão do conector deve atingir o nível de proteção IP correspondente, de modo a alcançar a segurança elétrica. Não é recomendado interligar diferentes tipos de conectores.

Não entre em contato com solventes orgânicos e outros materiais corrosivos na conexão do conector e no ambiente de uso, como álcool, óleo, gasolina, pesticidas, herbicidas, etc. Consulte a JA para obter detalhes. Caso contrário, a JA não será responsável por rachaduras no conector causadas por este aspecto. Dois exemplos de uso incorreto estão listados abaixo:



Por favor, preste atenção que o método de desbloqueio dos conectores é diferente de acordo com as leis e regulamentos locais. Durante a construção da usina, o conector não deve ser exposto ao ambiente externo em estado desconectado por muito tempo, de modo a evitar a poeira no ambiente do conector, resultando na perda da confiabilidade da conexão do conector.

## 4. Diodos de Bypass

As caixas de junção usadas com os módulos JA Solar contêm diodos de bypass ligados em paralelo com as strings de células fotovoltaicas. No caso de sombreamento parcial, os diodos desviam a corrente gerada pelas células não sombreadas, limitando assim o aquecimento dos módulos e as perdas de desempenho. Os diodos de bypass não são dispositivos de proteção contra sobrecorrente.

No caso de uma falha de diodo conhecida ou suspeita, os instaladores ou fornecedores de manutenção devem entrar em contato com a JA Solar. Nunca tente abrir a caixa de junção sozinho.

Por favor, preste atenção para se proteger contra raios indutivos, corrente reversa e/ou conexão errada.

## 7. Aterramento

O aterramento é usado apenas nos módulos bifaciais com frames.

Os módulos JA Solar usam frames de alumínio oxidado anodizado, para resistir à corrosão. Portanto, a estrutura dos módulos deve ser conectada ao condutor de aterramento do equipamento para evitar danos causados por descargas atmosféricas e estática.

O dispositivo de aterramento deve entrar em contato total com o interior da liga de alumínio e penetrar na superfície do filme de oxidação da estrutura.

Por favor, não faça nenhum furo de aterramento adicional na estrutura dos módulos, caso contrário, a JA Solar se isenta expressamente da responsabilidade e anulará a garantia.

Para adquirir a melhor potência de saída, a JA recomenda aos clientes a instalação de módulos com inversor anti-PID.

O método de aterramento não deve resultar no contato direto de metais diferentes com a estrutura de alumínio dos módulos que resultará em corrosão galvânica. A norma IEC 60950-1 recomenda que as combinações de metais não excedam uma diferença de potencial eletroquímico de 0,6 Volts.

Os trilhos da estrutura possuem orifícios marcados com um sinal de aterramento. Esses orifícios devem ser usados para fins de aterramento e não devem ser usados para montagem dos módulos.

Os seguintes métodos de aterramento estão disponíveis

### 1. Aterramento utilizando parafuso de aterramento

Existe um furo de aterramento com 4,2 mm de diâmetro na lateral da borda mais próximo ao meio da estrutura traseira dos módulos. A linha do meio da marca de aterramento é sobreposta ao orifício de aterramento e a direção é a mesma do quadro mais longo.

O aterramento entre os módulos deve ser aprovado por um eletricitista qualificado. O dispositivo de aterramento deve ser produzido por um fabricante elétrico qualificado. O valor de torque recomendado é de 2,3 N.m. O fio de cobre 12 AWG pode ser usado como condutor de aterramento do equipamento em conjunto com o parafuso de aterramento. O fio de cobre não deve ser esmagado durante a instalação.



Figure 5 – Método de instalação

## 2. Aterramento utilizando orifício de montagem não utilizado

Os furos de montagem existentes que não foram usados podem ser usados para aterramento.

A. Direcione o grampo de aterramento para o orifício de montagem na estrutura. Rosqueie o grampo de aterramento e a estrutura com o parafuso de aterramento.

B. Coloque a junta dentada no outro lado, depois aperte e trave a porca. O torque recomendado para travar a porca é de 2,0 N.m~2,2 N.m.

C. Passe o grampo de aterramento com fio de aterramento. O material e o tamanho do fio de aterramento devem atender aos requisitos relevantes da norma e padrão nacional, regional e local.

D. Finalize a montagem apertando o parafuso de ligação do fio de aterramento.

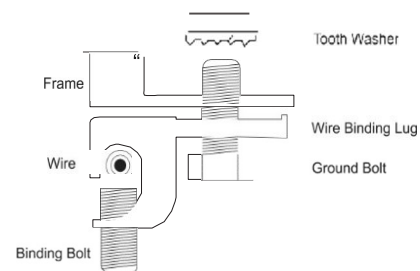


Figure 6 – Método de instalação

## 3. Dispositivos de aterramento adicionais de terceiros

Os módulos JA Solar podem ser aterrados usando dispositivos de aterramento de terceiros, desde que sejam certificados para módulos de aterramento e os dispositivos sejam instalados de acordo com as instruções especificadas pelo fabricante.

# 8. Operação e Manutenção (O&M)

É obrigatória a realização de inspeção e manutenção periódica dos módulos, principalmente no âmbito da garantia. É responsabilidade do usuário informar ao fornecedor sobre os danos encontrados no prazo de 2 semanas.

## 1. Limpeza

A poeira acumulada no vidro frontal pode reduzir a potência de saída e pode até causar efeito de ponto quente (hot-spot). Efluentes industriais ou gotas/dejetos de pássaros podem ser um caso grave, e a extensão da gravidade depende da transparência dos objetos estranhos. Geralmente não é perigoso que a poeira acumulada reduza a luz do sol, porque a intensidade da luz ainda é homogênea e a redução de potência geralmente não é óbvia.

Quando os módulos estão operacionais, podem existir fatores ambientais, como poeira, plantas e assim por diante, que podem reduzir distintamente a saída de energia. A JA Solar informa que não deve haver nenhum objeto obstruído sobre a superfície do módulo em nenhum momento.

A frequência de limpeza depende da velocidade acumulada da incrustação. Em muitos casos, o substrato frontal é limpo com a chuva, e podemos diminuir a frequência de limpeza. Recomenda-se limpar a superfície do vidro com esponja molhada ou pano macio. Por favor, não limpe o vidro com agente de limpeza que contenha ácido ou álcali. Consulte o "Manual de limpeza JA Solar" antes de realizar a limpeza

## 2. Inspeção visual

Inspeção os módulos visualmente para descobrir se há defeito de aparência, os três tipos a seguir precisam de mais atenção especialmente:

- Se o vidro está quebrado;
- Corrosão ao longo do barramento das células. A corrosão é causada pela umidade infiltrada nos módulos quando o material de encapsulamento da superfície é danificado durante a instalação ou transporte;
- Inspeção termográfica, para verificar pontos quente nas células;
- Se houver vestígios de fagulha/queima na parte frontal e/ou traseira;

### 3. Inspeção do conector e cabos

Recomenda-se implementar a seguinte manutenção preventiva a cada 6 meses:

- A. Verifique o encapsulamento do conector com o cabo;
- B. Verifique a cola de vedação da caixa de junção para garantir que não esteja rachado;
- C. Verifique se conexão dos conectores está correta;
- D. Verifique a crimpagem dos conectores;

## LISTA DE PRODUTOS

Os tipos de módulos aplicáveis ao manual de instalação são os seguintes. Os tipos de módulos estão sujeitos a alterações sem aviso prévio devido à contínua inovação, pesquisa e desenvolvimento de produtos.

“XXX” mostra a potência de PICO (Wp) da etiqueta do módulo em incrementos de 5

Module Type	TUV	Dimension (L•W•H) [mm]	UL 61215&61730
JAM60D09-XXX/BP	1682x1000x30		1682x1000x30
JAM72D09-XXX/BP	2004x1000x30		2004x1000x30
JAM60D10-XXX/MB	1711x1005x30		1711x1005x30
JAM72D10-XXX/MB	2037x1005x30		2037x1005x30
JAM78D10-XXX/MB	2179x1005x35		2179x1005x35
JAM60D20-XXX/MB	1804x1060x35 / 1774x1052x35		1804x1060x35 / 1774x1052x35
JAM72D20-XXX/MB	2148x1060x35 / 2117x1052x35		2148x1060x35 / 2117x1052x35
JAM66D30-XXX/MB	2100x1134x35		2100x1134x35
JAM72D30-XXX/MB	2285x1134x35 / 2278x1134x35 / 2278x1134x30		2285x1134x35 / 2278x1134x35 / 2278x1134x30
JAM78D30-XXX/MB	2465x1134x35 / 2465x1134x30		2465x1134x35 / 2465x1134x30
JAM72D30-XXX/GB	2278x1134x30		2278x1134x30
JAM78D30-XXX/GB	2465x1134x35		2465x1134x35
JAM72D40-XXX/GB	2278x1134x30		2278x1134x30
JAM78D40-XXX/GB	2465x1134x35		2465x1134x35

