

ESTRUTURA SOLO MONOPOSTE

GUIA DE INSTALAÇÃO PARA 20°/ 25°/ 30°
EXEMPLO DE MONTAGEM PARA XX MÓDULOS XXXWp

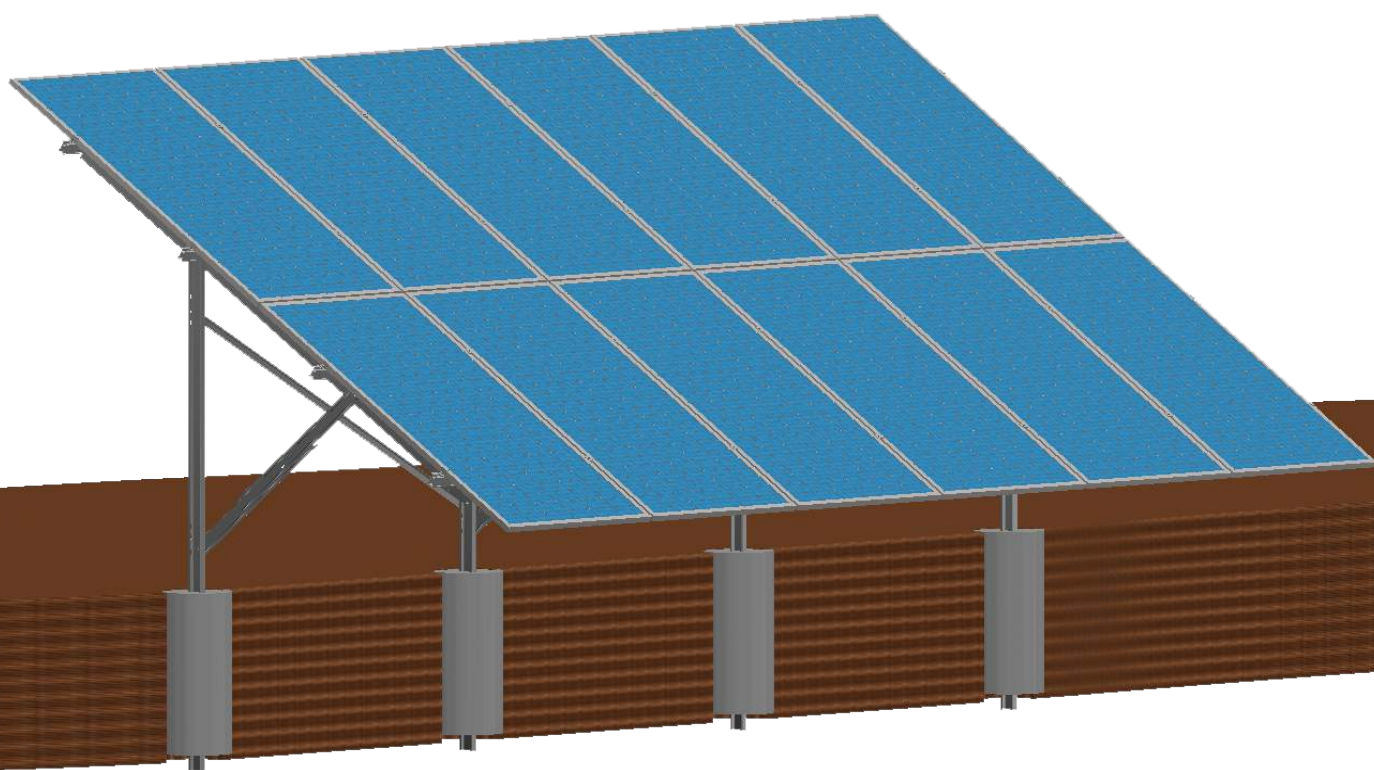


Imagem meramente ilustrativa - 12 módulos



Rua São Bernardino nº 12
Pq. Anhanguera - CEP: 05120-050
São Paulo - SP

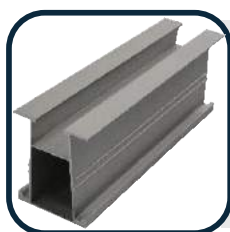


(11) 3648-7830
contato@phb.com.br



Revisão: 1.2

Componentes da Estrutura Solo



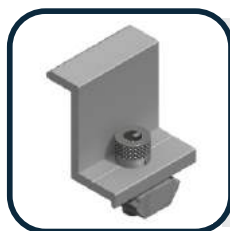
Perfil Viga

- **Aplicação:** Fixação a Tesoura através dos grampos trava perfil para sustentação dos módulos
- **Material:** Alumínio anodizado fosco.



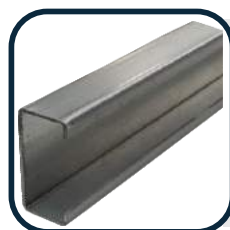
Grampo Intermediário

- **Aplicação:** Junção entre dois módulos fotovoltaicos.
- **Material:** Alumínio anodizado fosco.
- **Característica:** Grampo para *frame* de 30, 35 e 40mm.



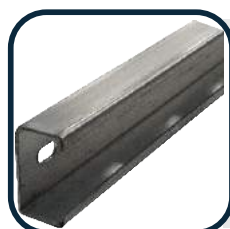
Grampo Terminador

- **Aplicação:** Fixar nas extremidades dos módulos.
- **Material:** Alumínio anodizado fosco.
- **Característica:** Grampo com parafuso M8x25mm, para *frame* de 30, 35 e 40mm.



Pilar de 2300mm e 2900mm

- **Aplicação:** Fixada a Fundação.
- **Material:** Aço especial ZAM.
- **Característica:** Pilar de 2300mm (5°/ 10°/ 15°) e Pilar de 2900mm (20°/ 25°/ 30°).



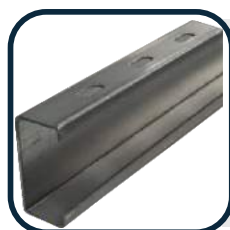
Mão Francesa de 1075mm e 1115mm

- **Aplicação:** Fixação do pilar à Tesoura, para ajuste de inclinação.
- **Material:** Aço especial ZAM.
- **Característica:** Mão Francesa 1075mm (5°/ 10°/ 15°) e 1115mm (20°/ 25°/ 30°)



Diagonal de 2350mm e 2530mm

- **Aplicação:** Suporte de intertravamento da estrutura.
- **Material:** Aço especial ZAM.
- **Característica:** Diagonal de 2350mm (5°/ 10°/ 15°) e 2530mm (20°/ 25°/ 30°)



Tesoura

- **Aplicação:** Fixação ao pilar para a sustentação do perfil viga
- **Material:** Aço especial ZAM.

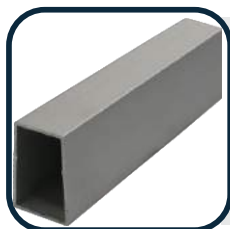


Rua São Bernardino nº 12
Pq. Anhanguera - CEP: 05120-050
São Paulo - SP



(11) 3648-7830
contato@phb.com.br

Componentes da Estrutura Solo



Emenda Viga

- **Aplicação:** Emenda do perfil viga.
- **Material:** Alumínio anodizado fosco.
- **Característica:** Fixação através de 6 parafusos brocante ¼"x1".



Parafuso M10 x 35mm com Porca e Arruela Lisa e Pressão

- **Aplicação:** Faz a fixação do suporte diagonal aos Pilares.
- **Material:** Aço Galvanizado



Parafuso M12 x 35mm com Porca, Arruela Lisa e Pressão

- **Aplicação:** Realiza as fixações do pilar, tesoura e mão francesa.
- **Material:** Aço Galvanizado



Suporte Trava Perfil com Porca Autotravante

- **Aplicação:** Realiza o travamento do perfil viga sobre a tesoura.
- **Material:** Alumínio anodizado fosco e aço inox.



Grampo de Aterramento

- **Aplicação:** Fixado apenas em um dos extremos de cada perfil.
- **Material:** Alumínio anodizado fosco e aço Inox.
- **Característica:** Para o encaixe do cabo de aterramento.



Clip de Aterramento

- **Aplicação:** Instalado juntamente com o grampo intermediário, mantendo o contato entre o perfil e *frame* do módulo.
- **Material:** Aço Inox.
- **Característica:** Rompe o anodizado do perfil e *frame* do módulo.



Rua São Bernardino nº 12
Pq. Anhanguera - CEP: 05120-050
São Paulo - SP



(11) 3648-7830
contato@phb.com.br

Ferramentas necessárias para instalação: 4

Para realizar a montagem da estrutura, o instalador deve estar munido de:



Parafusadeira



Trena



Nível



Bit soquete sextavado 3/8"
Bit soquete sextavado 13mm
Bit soquete sextavado 16mm
Bit soquete sextavado 18mm



Chave catraca 3/8"
Chave catraca 13mm
Chave catraca 16mm
Chave catraca 18mm



Chave Allen 5mm e 6mm

Tabela de torques

| ROSCA MÉTRICA | UNIDADE | MÍNIMO | MÁXIMO |
|----------------|------------|--------|--------|
| M8 | TORQUE N.m | 17 | 25 |
| M10 | TORQUE N.m | 34 | 51 |
| M12 | TORQUE N.m | 57 | 88 |
| ROSCA BROCANTE | UNIDADE | MÍNIMO | MÁXIMO |
| 6,3mm | TORQUE N.m | 8 | 12 |



Rua São Bernardino nº 12
Pq. Anhanguera - CEP: 05120-050
São Paulo - SP



(11) 3648-7830
contato@phb.com.br

Nota: Esse guia foi criado como exemplo de montagem da estrutura de Solo Monoposte. Após o fechamento da compra do KIT verifique com seu vendedor PHB a documentação referente a montagem (explodido de montagem), nela se encontra todas as referências e dimensões necessárias para realizar a montagem.

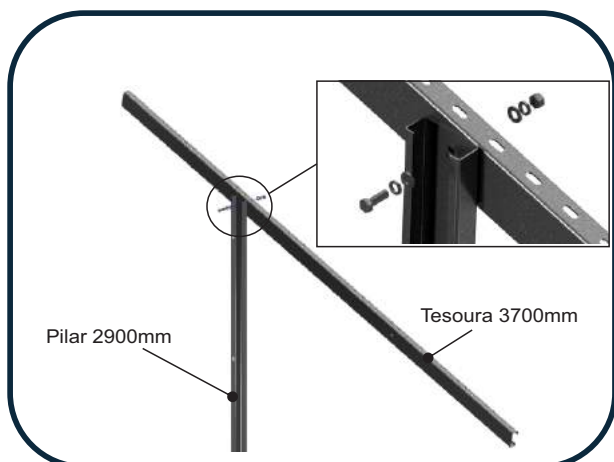
Instruções de Montagem:

1.

Posicione a Tesoura no pilar e fixe com os parafusos M12 x 35 com as arruelas pressão, lisa e a porca.

Atenção!

Recomendamos a consulta a um Eng. Civil para execução das Fundações.

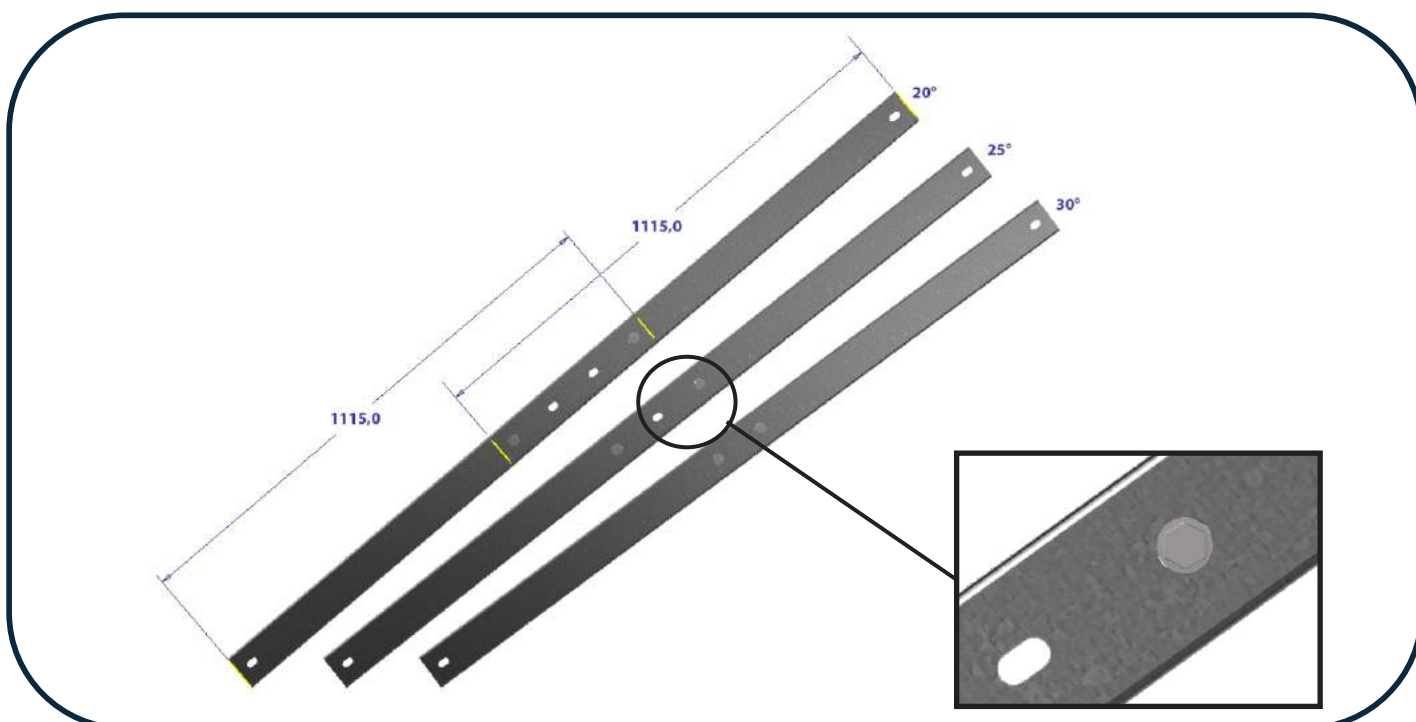


2.

Posicione a Mão Francesa na Tesoura e no pilar e fixe elas de acordo com o detalhamento abaixo, realizando a inclinação desejada. Utilize os parafusos M12 x 35 com as arruelas pressão, lisa e a porca.



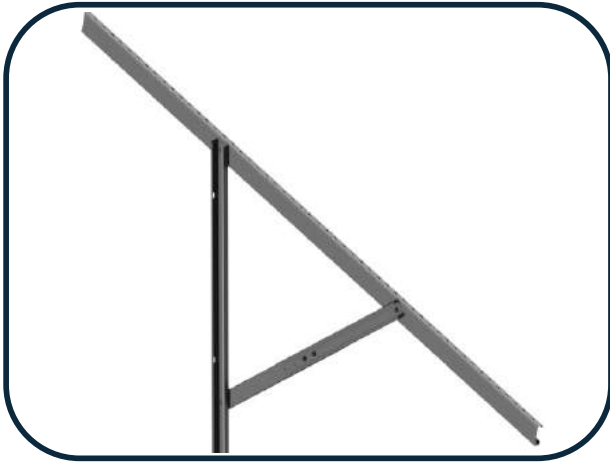
3. Detalhamento de fixação dos parafusos na mão francesa para 20°/ 25°/ 30°:



Rua São Bernardino nº 12
Pq. Anhanguera - CEP: 05120-050
São Paulo - SP

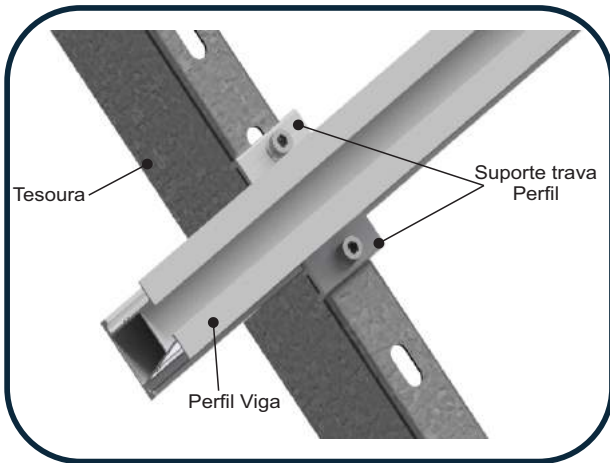


(11) 3648-7830
contato@phb.com.br



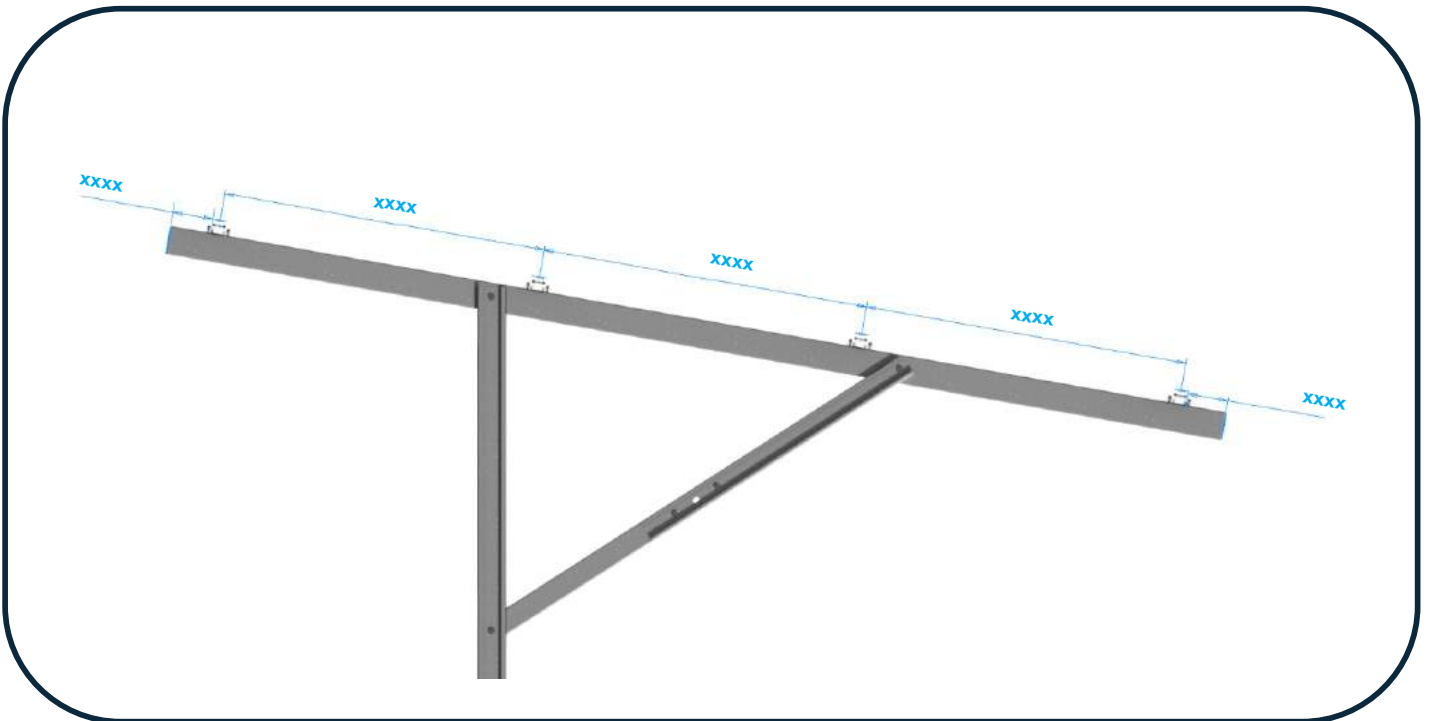
4.

Montado o primeiro Cavalete, realize a montagem dos demais, conforme os passos anteriores.



5.

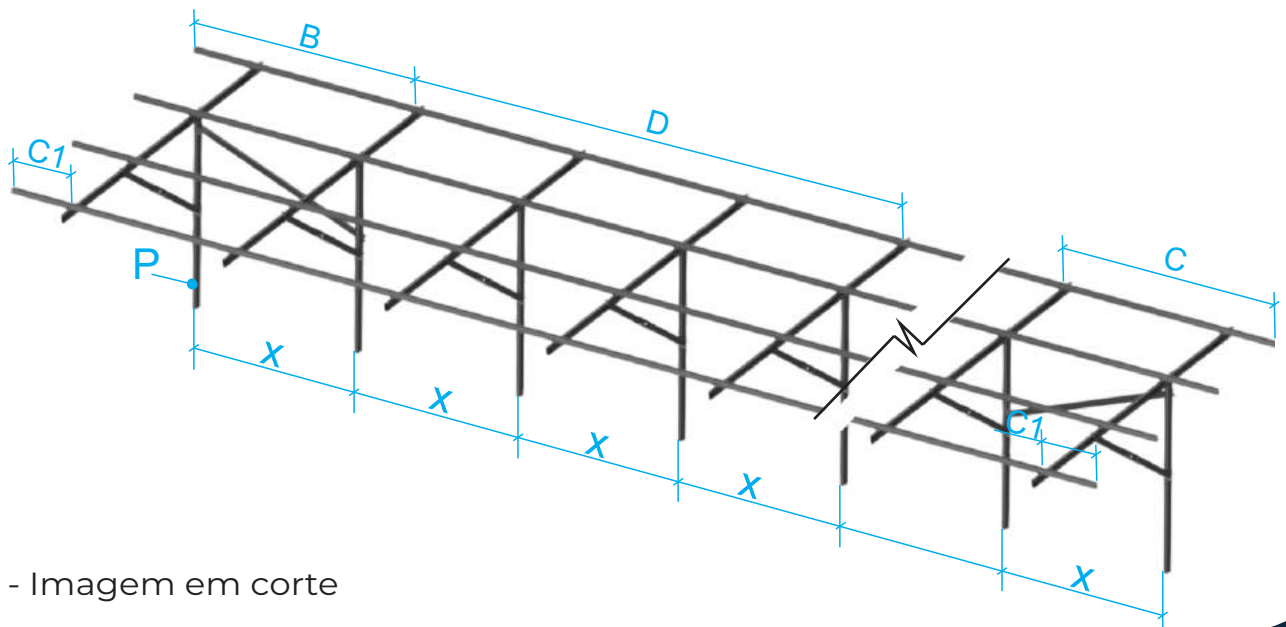
Após Montagem de todos os cavaletes, fixe os perfis viga através dos suportes trava perfil, conforme as dimensões da próxima figura.



Rua São Bernardino nº 12
Pq. Anhanguera - CEP: 05120-050
São Paulo - SP



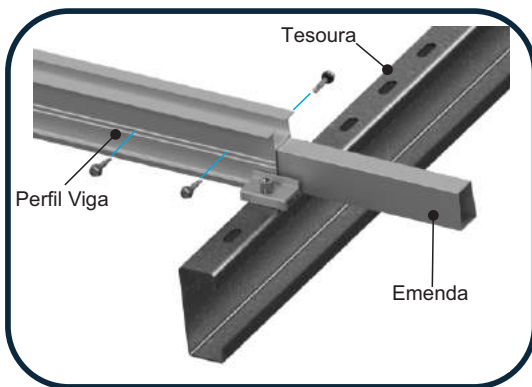
(11) 3648-7830
contato@phb.com.br



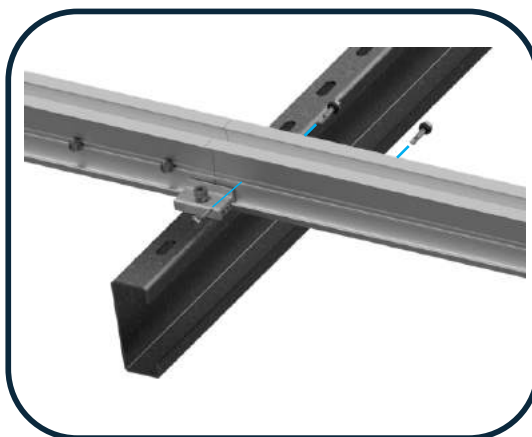
- Imagem em corte

Dimensão Final da Estrutura Solo Monoposte

| Legenda | | Quantidade |
|---------|--|------------|
| P | Número de pilares | X |
| X | Espaçamento entre centro dos pilares no eixo x XXXX,X mm | X |
| B | Perfil de extremo XXXX,X mm | X |
| C | Perfil de extremo XXXX,X mm | X |
| D | Perfil intermediário XXXX,X mm | X |
| C1 | Balanço XXX,X mm | X |



- 6.** Inserir a emenda em 200 mm no perfil Viga. Fixar com 3 parafusos brocante 6,3 x 25,4 mm.



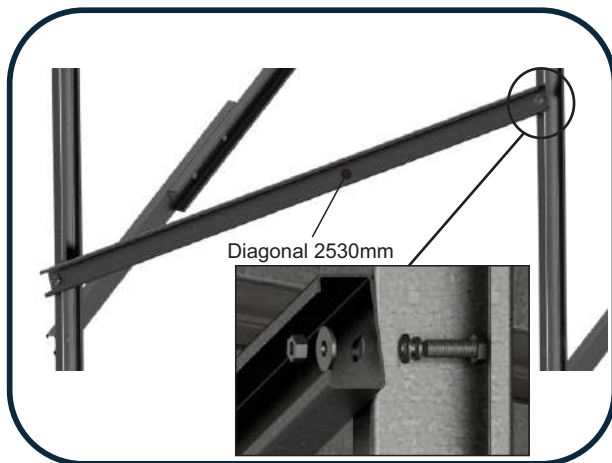
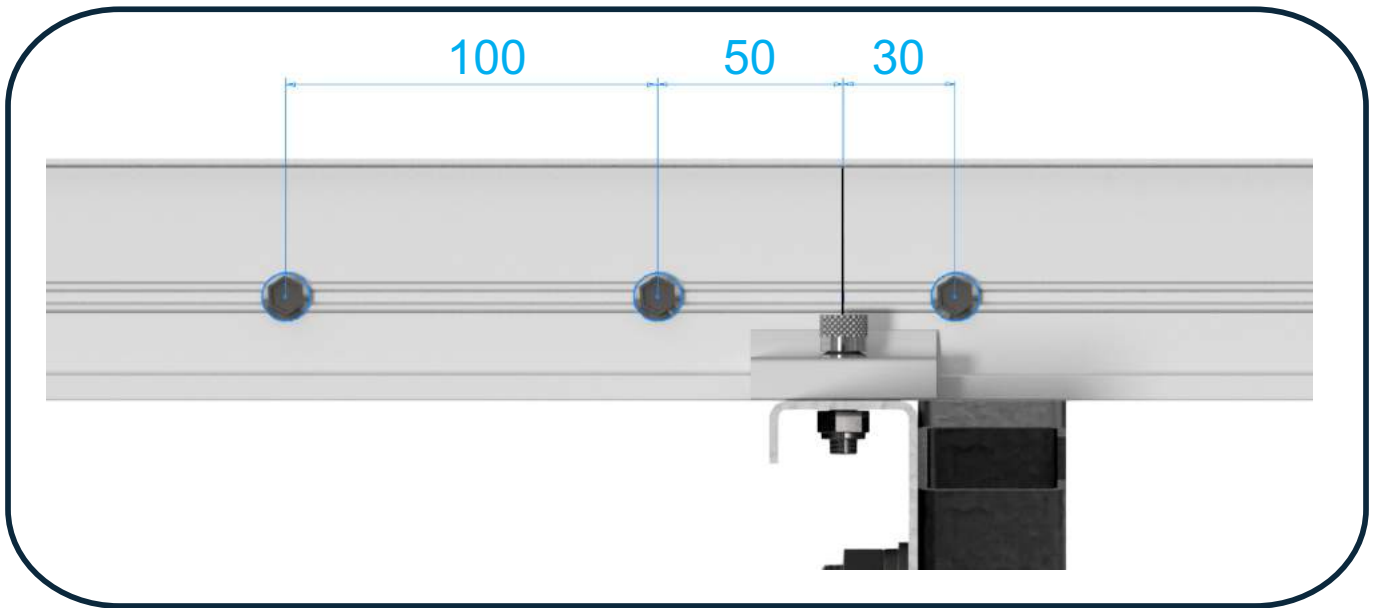
- 7.** Introduzir o perfil viga na outra extremidade da emenda. Fixar com 3 parafusos brocante 6,3 x 25,4 mm, de acordo com a imagem na próxima página.



Rua São Bernardino nº 12
Pq. Anhanguera - CEP: 05120-050
São Paulo - SP

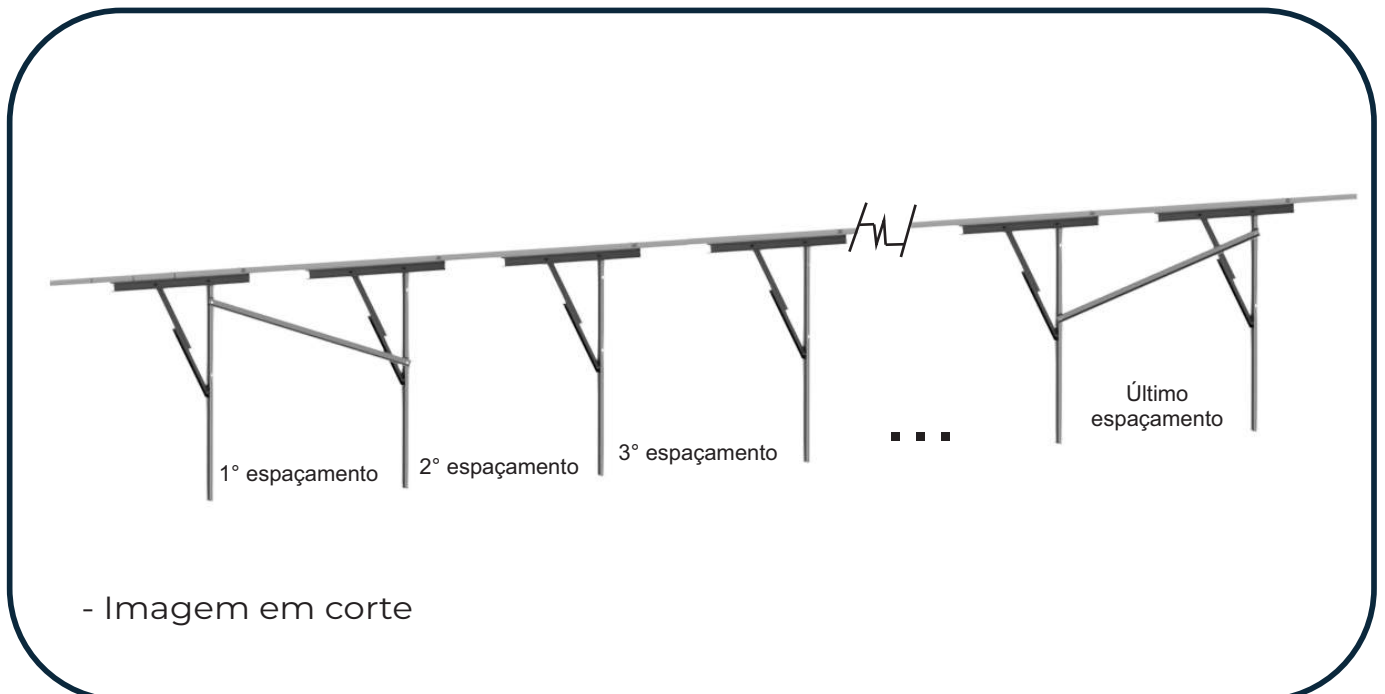


(11) 3648-7830
contato@phb.com.br



- 8.** Fixe as diagonais (inter travamento) nos pilares com parafuso M10 x 35, conforme a imagem. Fixa as diagonais nos espaçamentos: x^o espaçamento; x^o espaçamento; x^o espaçamento; x^o espaçamento; Último espaçamento.

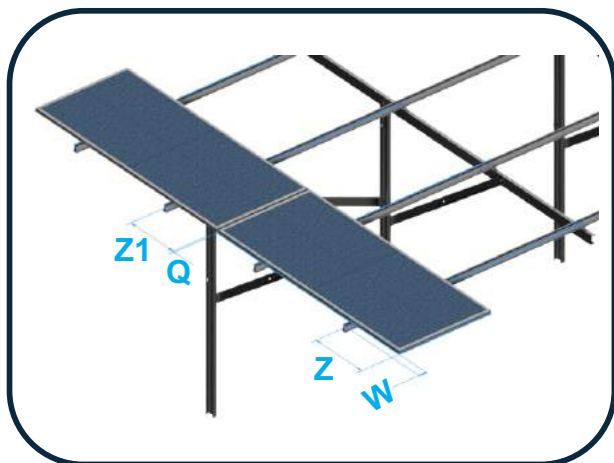
9. Detalhamento de espaçamento da fixação das diagonais :



Rua São Bernardino nº12
Pq. Anhanguera - CEP: 05120-050
São Paulo - SP



(11) 3648-7830
contato@phb.com.br



10.

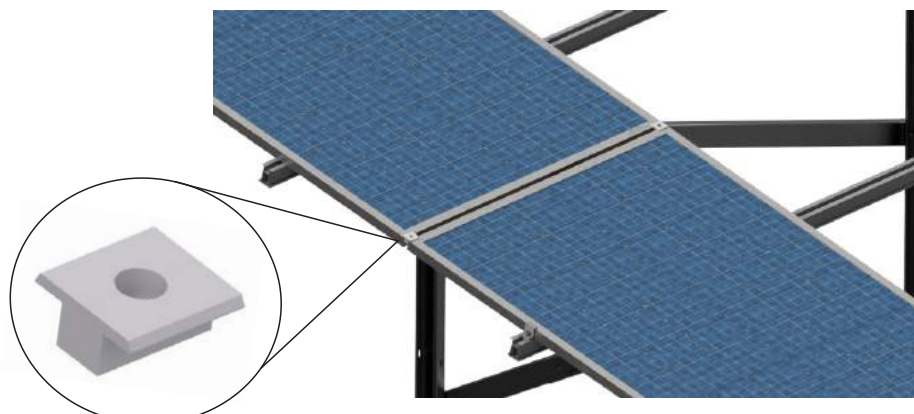
Montando a estrutura, posicione o primeiro módulo.

W - Medida borda do perfil até a borda do primeiro módulo: xx,x mm.

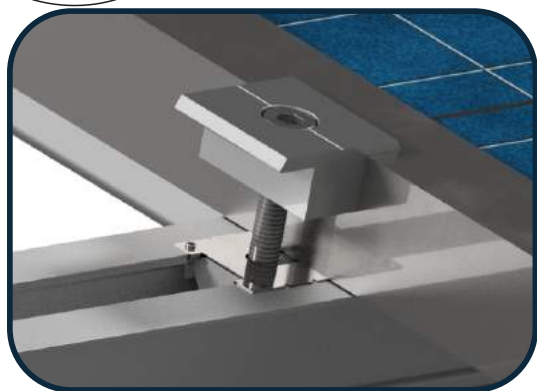
Z - Recuo da borda do módulo: xxx,x mm.

Q - Afastamento entre módulos: xx,x mm.

Z1 - Recuo da borda do módulo: xxx,x mm.



Para posicionar o segundo módulo, utilize como gabarito dois grampos intermediário para realizar o afastamento entre os módulos.



11.

Coloque o grampo intermediário no perfil e encaixe o clip de aterramento sob o módulo. Na sequência coloque o outro módulo posicionando-o sobre o clip de aterramento.

Exemplo de montagem do grampo intermediário e clip de aterramento



Clip posicionado
Corretamente



Clip posicionado
incorretamente



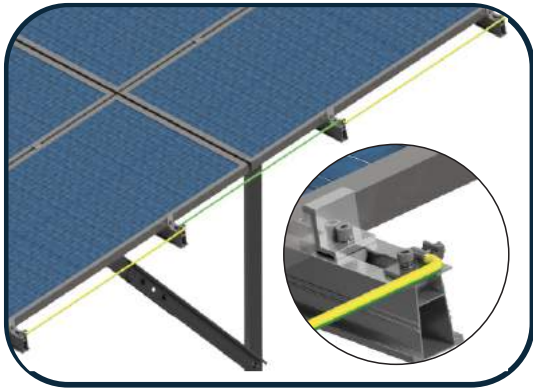
Grampo afastado
do módulo



Rua São Bernardino nº 12
Pq. Anhanguera - CEP: 05120-050
São Paulo - SP



(11) 3648-7830
contato@phb.com.br



12.

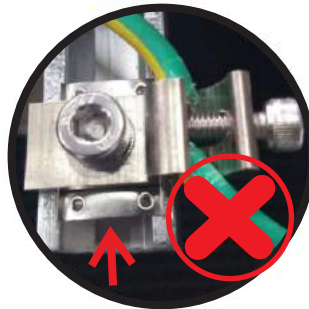
Em um dos extremos da estrutura, use o cabo de aterramento para interligar os grampos de aterramento. Execute o aperto do cabo com chave Allen 5,0mm (Torque: 2-4 N*m).

Após a conexão do cabo com o grampo de aterramento leve-o até o eletrodo de aterramento do local

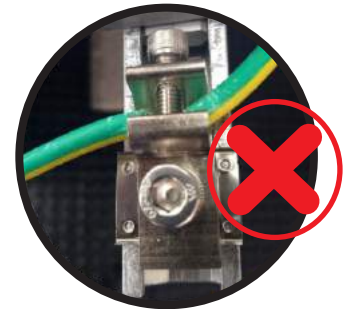
Exemplo de montagem do grampo de aterramento



Grampo posicionado **Corretamente**

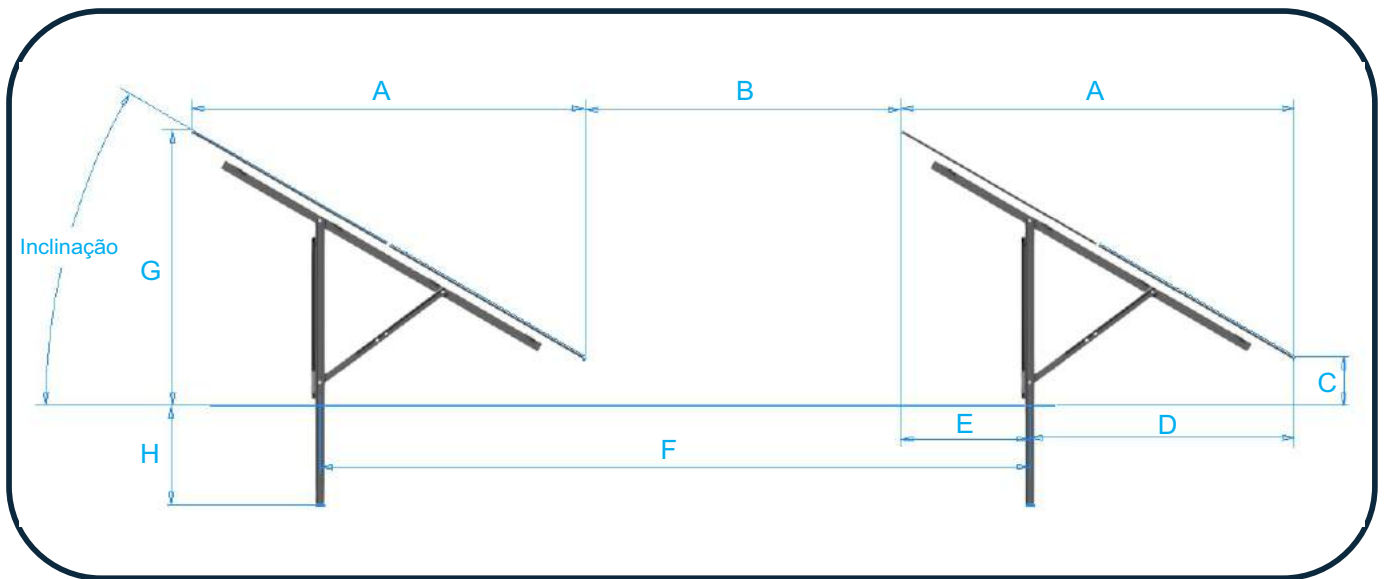


Clip do grampo posicionado incorretamente



Grampo posicionado incorretamente

13. Exemplo de dimensões de afastamento entre fileiras e montagem final:



Dimensão Final da Estrutura Solo Monoposte

| Legenda | | | | | | | | |
|------------|----------|----------|----------|----------|----------|----------|----------|----------|
| Inclinação | A | B | C | D | E | F | G | H |
| 20° | XXXX,Xmm | XXXX,Xmm | XXXX,Xmm | XXXX,Xmm | XXXX,Xmm | XXXX,Xmm | XXXX,Xmm | XXXX,Xmm |
| 25° | XXXX,Xmm | XXXX,Xmm | XXXX,Xmm | XXXX,Xmm | XXXX,Xmm | XXXX,Xmm | XXXX,Xmm | XXXX,Xmm |
| 30° | XXXX,Xmm | XXXX,Xmm | XXXX,Xmm | XXXX,Xmm | XXXX,Xmm | XXXX,Xmm | XXXX,Xmm | XXXX,Xmm |



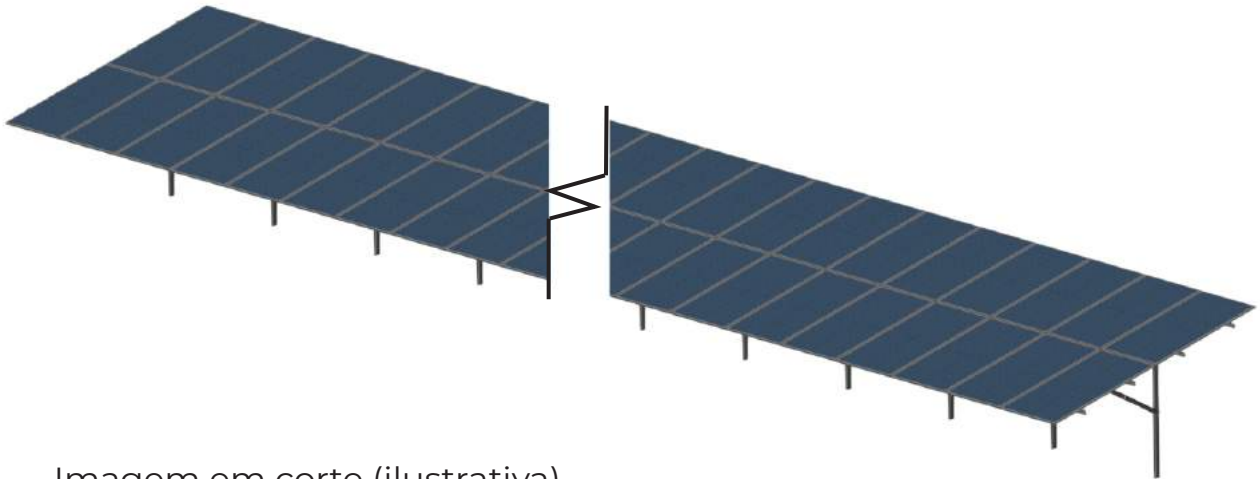
Rua São Bernardino nº 12
Pq. Anhanguera - CEP: 05120-050
São Paulo - SP



(11) 3648-7830
contato@phb.com.br



14. Montagem final da estrutura para XX MÓDULOS:



- Imagem em corte (ilustrativa)

Em caso de dúvidas entre em contato com o suporte da PHB.

Janio Taveira: janio@phb.com.br

Rodrigo Hisao: rhisao@phb.com.br

Nota: Esse guia foi criado como exemplo de montagem da estrutura de Solo Monoposte. Após o fechamento da compra do KIT verifique com seu vendedor PHB a documentação referente a montagem (explodido de montagem), nela se encontra todas as referências e dimensões necessárias para realizar a montagem.



Rua São Bernardino nº 12
Pq. Anhanguera - CEP: 05120-050
São Paulo - SP



(11) 3648-7830
contato@phb.com.br