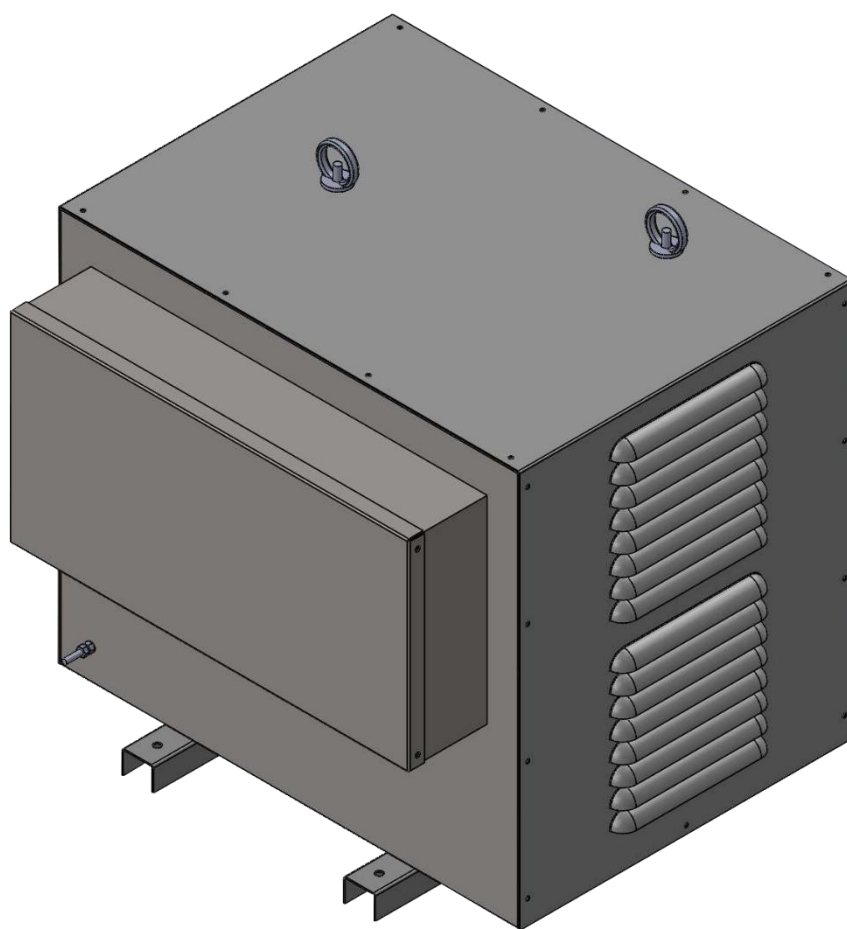


AUTOTRANSFORMADOR MONOFÁSICO 5kVA

220V/ 110V



Dimensões: 420 x 510 x 290 mm (C x A x P)

Peso: 51 kg



Rua São Bernardino nº 12
Pq. Anhanguera - CEP: 05120-050
São Paulo - SP



(11) 3648-7830
contato@phb.com.br



CARACTERÍSTICAS ELÉTRICAS

Características	Autotransformador monofásico a seco de regime contínuo
Potência	5kVA
Frequência	60Hz
Classe de isolamento	1,1kV
Classe de temperatura	Classe F (105°C)
Elevação de temperatura	105°C
Temperatura ambiente	Até 40°C
Tensão/ Ligação primário	220V – FF (Inversor)
Tensão/ Ligação secundário	110V – FN (Rede)
Impedância (115°C)	2,20%
Perdas a vazio	38W
Rendimento*	96,48%
Fator K	1
Métodos de resfriamento	AN
Ventilação forçada	Não

CARACTERÍSTICAS CONSTRUTIVAS

Enrolamento	Alumínio
Núcleo	Lâminas de aço silício
Acabamento	Imersão em verniz eletro isolante e pintura Ral 7032
Grau de proteção	IP21
Terminais de conexão	Barramento
Peso	51 kg

CONTROLE DE QUALIDADE

Ensaio	De rotina em 100% dos equipamentos produzidos
Normas construtivas/Ensaio	ABNT NBR 10295, 5380/5356-11

*Fator de carga = 100%



Rua São Bernardino nº 12
Pq. Anhanguera - CEP: 05120-050
São Paulo - SP



(11) 3648-7830
contato@phb.com.br

